

РУКОВОДСТВО ПО МОНТАЖУ И ЭКСПЛУАТАЦИИ

СИСТЕМА ОБРАТНОГО ОСМОСА АWT
СЕРИИ 8110, 8210

| | | | |
|-------------|-------------|-------------|--------------|
| RO-1 | RO-3 | RO-5 | RO-8 |
| RO-2 | RO-4 | RO-6 | RO-10 |

СОДЕРЖАНИЕ

| | |
|---|----|
| Введение..... | 2 |
| Термины..... | 3 |
| Технические условия..... | 5 |
| Правила транспортировки, монтажа, эксплуатации..... | 5 |
| Технические характеристики..... | 5 |
| Монтаж и ввод в эксплуатацию..... | 10 |
| Установка..... | 10 |
| Электромонтаж..... | 11 |
| Наладка..... | 11 |
| Обслуживание..... | 13 |
| Химическая регенерация..... | 13 |
| Панель управления..... | 15 |
| Устранение неисправностей..... | 18 |
| Приложение..... | 20 |
| Гидравлическая схема..... | 20 |
| Электрическая схема..... | 22 |

ВВЕДЕНИЕ

Обратный осмос — мембранный метод очистки воды от всех растворенных в ней примесей. Получение очищенной воды достигается разделением поступающей в систему обратного осмоса воды (питающей воды) на две среды — чистую воду и загрязненную воду. Извлечение чистой воды происходит на поверхности обратноосмотической мембраны под высоким давлением. Обратноосмотическая мембрана проницаема для молекул воды и непроницаема для молекул других веществ. Молекулы воды проходят через мембрану под давлением и поступают в линию очищенной воды — пермеата. Молекулы загрязнений «отфильтровываются» и накапливаются в оставшейся неочищенной воде — концентрате.

Работа системы организована следующим образом.

Входной кран (КЭ1)¹ открывается в режиме производства для подачи питающей воды в установку. Вода поступает в механические фильтры (ФМ1–ФМ4) для очистки от механических частиц. Насос-дозатор (Олцил) может использоваться для дозирования ингибитора осадкообразования при очистке жесткой воды либо других реагентов для обратного осмоса. Далее к воде подмешивается возвратный концентрат для повторной мембранной очистки. Смесь питающей воды и возвратного концентрата поступает на насос высокого давления (НЦ1). Насос нагнетает рабочее давление воды и подает ее в корпус высокого давления с мембранным элементом. В корпусах давления (КД1–КД5) вода проходит через рулонные мембранные элементы, в которых образуется пермеат, который собирается в осевую трубу элемента и выходит из корпусов через осевые патрубки в торцах корпусов. Образовавшийся пермеат отводится через ротаметр (Р1). Концентрат выходит под давлением из выпускного патрубка и разделяется на два потока. Возвратный концентрат поступает через регулятор возврата концентрата (КР2) и ротаметр (Р3) и смешивается с питающей водой для повторной мембранной очистки. Остальной концентрат сбрасывается в дренаж через регулятор продувки концентрата (КР1) и ротаметр (Р2). Типичная конверсия для подземной и поверхностной воды пресного типа составляет от 60% до 75% (пропорция «пермеат : концентрат» составляет от 3 : 2 до 3 : 1).

¹ числовые обозначения по схеме в разделе «Комплектация».

Термины

Возврат концентрата. Часть отводимой от мембраны загрязненной воды, подаваемая обратно на подмес к питающей воде для повторного прохода мембранной очистки. Возврат концентрата необходим для обеспечения высокой степени извлечения пермеата (конверсии).

Жесткость. Ряд свойств воды, обусловленных наличием в воде катионов щелочноземельных металлов, в первую очередь кальция и магния. Соли жесткости образуют нерастворимые осадки, оказывающие разрушительное действие на мембрану и другие узлы системы обратного осмоса. По этой причине жесткая вода должна быть умягчена перед подпиткой установки, или обработана ингибитором осадкообразования.

Ингибитор осадкообразования. Химическое средство, добавляемое в жесткую воду для предотвращения образования осадка солей жесткости. Может применяться в системах обратного осмоса для очистки воды с низкой и средней жесткостью без предварительного умягчения.

Конверсия. Степень извлечения чистой воды из общего количества питающей воды, израсходованной системой обратного осмоса. Вычисляется из суммы расхода пермеата и продувки по формуле:

$$\text{Конверсия, \%} = \frac{\text{Пермеат (л/мин)}}{\text{Пермеат (л/мин)} + \text{Продувка (л/мин)}} \times 100\%$$

Типичная конверсия очистки умягченной пресной воды составляет 75%.

Концентрат. Остаток загрязненной воды после мембранной очистки, содержащий все «отфильтрованные» загрязнения. Солеосодержание (TDS) концентрата можно вычислить по формуле

$$\text{TDS концентрата (мг / л)} = \frac{\text{TDS питающей воды (мг / л)}}{(100\% - \text{Конверсия}) / 100\%}$$

Пермеат. Вода, прошедшая мембранную очистку.

Питающая вода. Вода, потребляемая системой обратного осмоса и очищаемая с получением пермеата (очищенной воды) и концентрата (загрязненной воды).

Продувка. Непрерывный сброс части концентрата для удаления из концентратного контура накапливающихся в воде загрязнений.

Рециркуляция концентрата. Циркуляция загрязненной воды по концентратному контуру «выход из корпуса давления → подмес к питающей

воде → насос высокого давления → вход в корпус давления». Рециркуляция концентрата необходима для обеспечения высокой конверсии и корректного режима работы мембран.

Селективность мембраны. Доля отторгаемых мембраной примесей, выраженная в процентах от их содержания. Например, селективность 99,5% означает, что солесодержание пермеата будет равно $100\% - 99,5\% = 0,5\%$ солесодержания концентрата или $0,5\% \times \frac{100\%}{100\% - \text{Конверсия}} = 2\%$ солесодержания питающей воды в случае если конверсия равна 75%.

Солесодержание (минерализация). Количество растворенных примесей в одном литре воды, выраженное в миллиграмм/литр или кратных единицах. Приблизительно определяется измерением электропроводности при помощи кондуктометра либо измерением сухого остатка при выпаривании воды.

Типоразмер мембранного элемента. Число, характеризующее диаметр и длину мембранного элемента (например, 8040). Первые две или три цифры обозначают диаметр мембранного элемента в дюймах (десятичный разделитель перед последней цифрой – 8,0 дюймов). Последние две цифры обозначают длину мембранного элемента в дюймах (40 дюймов).

Электропроводность. Способность воды проводить электрический ток, обусловленная наличием в ней ионизируемых растворенных примесей. Электропроводность природной воды (в единицах микросименс/сантиметр) приблизительно равна ее минерализации (в единицах миллиграмм/литр), умноженной на 1,5.

$$\text{Электропроводность}(\mu\text{кСм/см}) \approx \text{Минерализация}(\text{мг/л}) \times 1,5$$

ТЕХНИЧЕСКИЕ УСЛОВИЯ

Правила транспортировки, монтажа, эксплуатации

Допускается транспортировка только в вертикальном положении. Не допускается воздействие ударов, вибрации, атмосферных явлений.



После транспортировки в холодное время года установка должна находиться в отапливаемом помещении не менее 1 суток перед монтажом и вводом в эксплуатацию.

Установка не предназначена для эксплуатации на открытых площадках. Не допускается воздействие на установку атмосферных явлений (осадки, перепады температур, тепловое излучение от отопительных устройств или прямые солнечные лучи).

Установка монтируется на ровной горизонтальной поверхности. Для доступа к установке с целью ремонта и сервисного обслуживания должны быть обеспечены зазоры до строительных конструкций: справа или слева – не менее 500 мм, сверху – не менее 200 мм.

Воздух рабочей зоны не должен содержать паров агрессивных веществ, взвешенной пыли или волокнистых веществ.

Монтаж и подключение установки к коммуникациям должны выполняться сервисной службой поставщика или другими специалистами, обладающими требуемой квалификацией.

Подводящие и отводящие трубопроводы должны обладать достаточной пропускной способностью. Качество питающей воды, температура и давление должны соответствовать требованиям данных технических условий. Должен быть установлен фильтр грубой механической очистки от крупных частиц.

Технические характеристики

Водопроводная вода должна быть очищена от механических примесей, солей жесткости и остаточного хлора перед очисткой на установке обратного осмоса.

Вода из скважин может содержать примеси, такие как соли жесткости, железо, марганец, силикаты, сероводород, способные быстро вывести мембраны из строя. Вредное воздействие некоторых примесей может быть устранено применением химических реагентов для систем обратного осмоса. Сделайте развернутый анализ воды и проконсультируйтесь со специалистами по водоподготовке, прежде чем применять данную систему обратного осмоса.

| Требования к качеству питающей воды | |
|--|-----------------------------|
| Показатель | Не более¹ |
| Жесткость | 2 мг-экв/л (°Ж) |
| Железо | 0,1 мг/л |
| Марганец | 0,1 мг/л |
| Силикаты (диоксид кремния) | 10 мг/л |
| Общее солесодержание | 3000 мг/л |
| Окисляемость | 5,0 мг/л O ₂ |
| Остаточный хлор | 0,1 мг/л |
| Сероводород | отсутствие |
| Общее микробное число | 50 мл ⁻¹ |
| Общие колиформные бактерии | отсутствие |
| Показатель плотности осадка (SDI) | 5 |

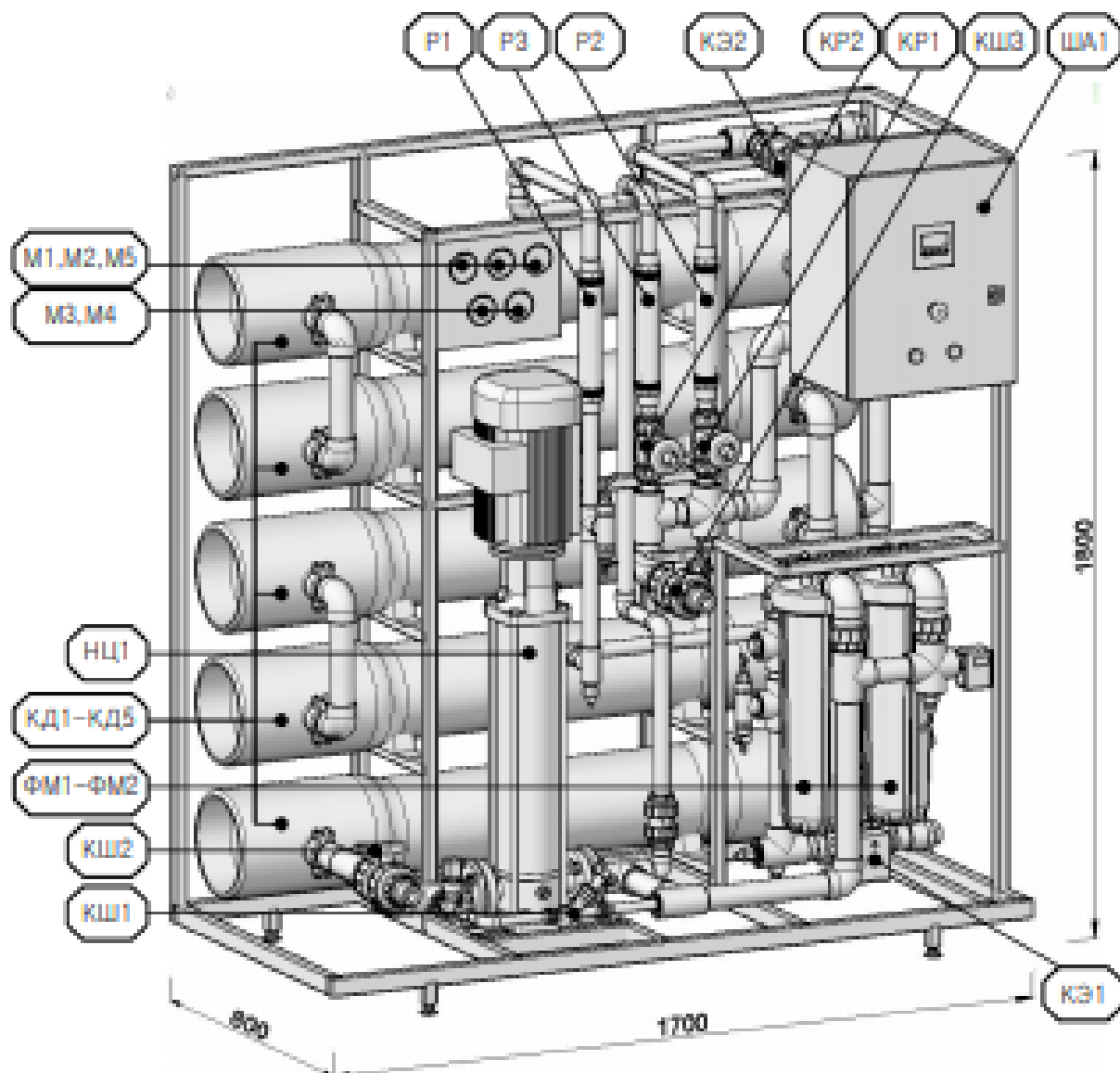
¹ в случае превышения концентраций некоторых примесей, возможно применение коррекционной обработки ингибитором осадкообразования, химдеаэратором, регулятором pH или другими реагентами для систем обратного осмоса

| Требования к параметрам инженерных сетей | |
|---|----------------------------------|
| Давление воды на входе | 0,5---4 кгс/см ² |
| Температура воды на входе | 5---30 °C |
| Электрическое питание | 380---400 В, 50 Гц (три фазы) |

Характеристики серийных установок обратного осмоса

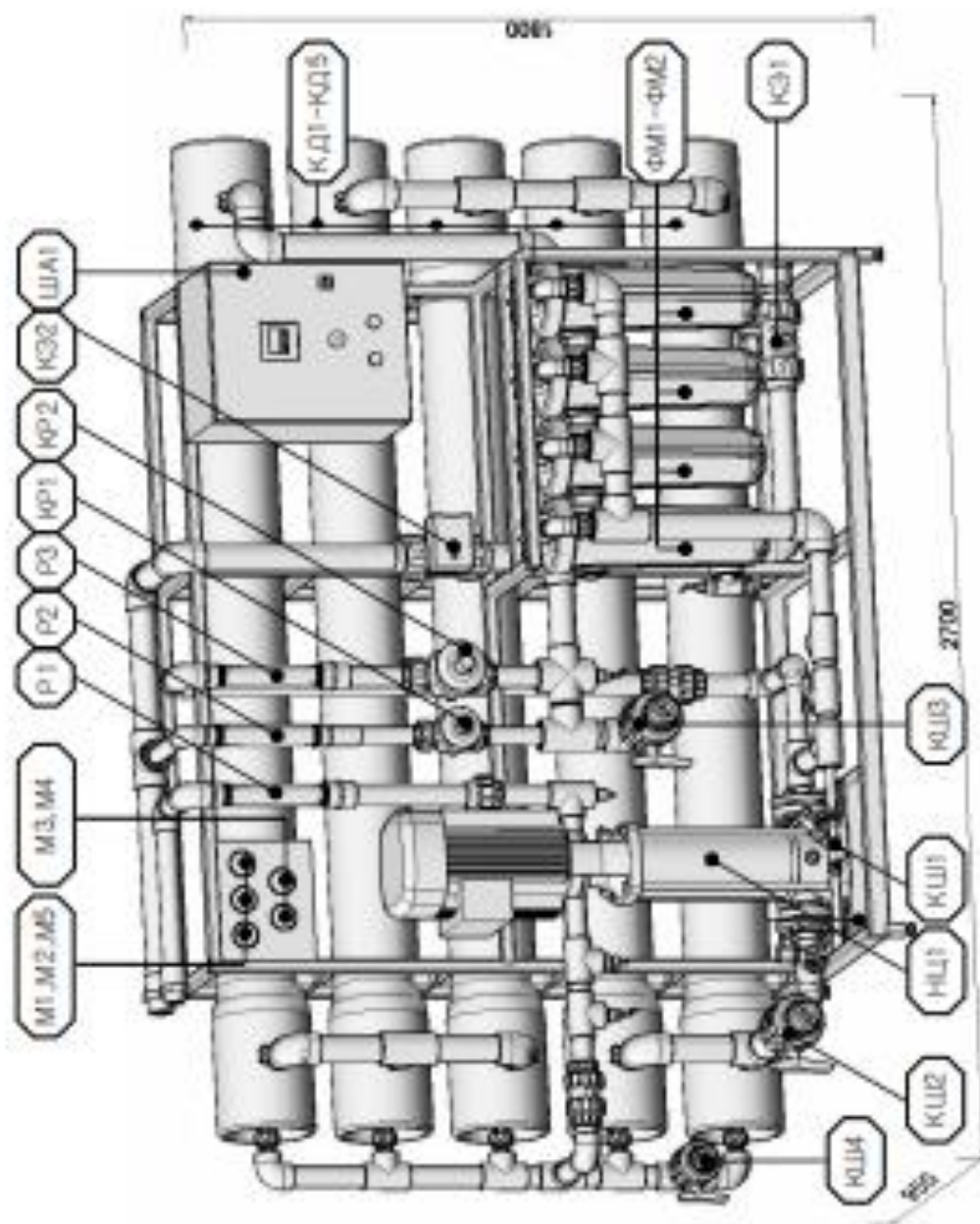
| Серия | | 8110 | | | | | | 8210 | | | |
|---------------------------------|------------------------------------|--------------------------|--------------|------------|------------|-------------|--------------|---------------------------|-------------|--------------|--------------|
| | | RO-1 | RO-2 | RO-3 | RO-4 | RO-5 | RO-2 | RO-4 | RO-6 | RO-8 | RO-10 |
| Модель | | RO-1 | RO-2 | RO-3 | RO-4 | RO-5 | RO-2 | RO-4 | RO-6 | RO-8 | RO-10 |
| Номинальная производительность | | 1 м³/ч | 2 м³/ч | 3 м³/ч | 4 м³/ч | 5 м³/ч | 2 м³/ч | 4 м³/ч | 6 м³/ч | 8 м³/ч | 10 м³/ч |
| Расход воды | в режиме производства | 1,3...2 м³/ч | 2,5...4 м³/ч | 4...5 м³/ч | 5...7 м³/ч | 7...10 м³/ч | 2,5...4 м³/ч | 5...7 м³/ч | 8...12 м³/ч | 10...15 м³/ч | 13...20 м³/ч |
| | в режиме промывки (кратковременно) | 10 м³/ч | 10 м³/ч | 10 м³/ч | 15 м³/ч | 15 м³/ч | 10 м³/ч | 15 м³/ч | 15 м³/ч | 30 м³/ч | 30 м³/ч |
| Вход питающей воды | | Ду32 (1X") | Ду32 (1X") | Ду40 (1X") | Ду40 (1X") | Ду40 (1X") | Ду32 (1X") | Ду40 (1X") | Ду40 (1X") | Ду50 (2") | Ду50 (2") |
| Выход концентрата | | Ду32 (1X") | Ду32 (1X") | Ду40 (1X") | Ду40 (1X") | Ду40 (1X") | Ду32 (1X") | Ду40 (1X") | Ду40 (1X") | Ду50 (2") | Ду50 (2") |
| Выход пермеата | | Ду20 (X") | Ду25 (1") | Ду25 (1") | Ду25 (1") | Ду32 (1X") | Ду25 (1") | Ду25 (1") | Ду32 (1X") | Ду40 (1X") | Ду40 (1X") |
| Мощность насоса | | 3 кВт | 4 кВт | 4 кВт | 5,5 кВт | 5,5 кВт | 4 кВт | 5,5 кВт | 5,5 кВт | 11 кВт | 11 кВт |
| Габаритные размеры (Ш x Г x В) | | 1,7 x 0,8 x 1,8 м ±50 мм | | | | | | 2,7 x 0,95 x 1,8 м ±50 мм | | | |
| в транспортной упаковке | | 2,0 x 1,0 x 2,0 м ±50 мм | | | | | | 3,0 x 1,2 x 2,0 м ±50 мм | | | |
| Вес установки (сухой), не более | | 220 кг | 280 кг | 330 кг | 400 кг | 450 кг | 290 кг | 390 кг | 470 кг | 630 кг | 720 кг |
| в транспортной упаковке | | 370 кг | 430 кг | 480 кг | 550 кг | 600 кг | 520 кг | 620 кг | 700 кг | 860 кг | 950 кг |

Установка серии 8110



| | | | |
|---------|--|---------|-------------------------------------|
| КД1-КД5 | Корпуса давления | КЭ2 | Электроприводный кран гидропромывки |
| КР1 | Регулирующий клапан продувки концентрата | М1-М5 | Манометры |
| КР2 | Регулирующий клапан возврата концентрата | НЦ1 | Насос высокого давления |
| КШ1 | Байпасный кран насоса | Р1-Р3 | Ротаметры |
| КШ2 | Входной кран химпромывки | ФМ1-ФМ2 | Механические фильтры |
| КШ3 | Выходной кран химпромывки | ША1 | Шкаф автоматки |
| КЭ1 | Входной электроприводный кран | | |

Установка серии 8210



| | | | |
|---------|--|---------|-------------------------------------|
| КД1-КД5 | Корпуса давления | КЭ1 | Входной электроприводный кран |
| КР1 | Регулирующий клапан продувки концентрата | КЭ2 | Электроприводный кран гидропромывки |
| КР2 | Регулирующий клапан возврата концентрата | М1-М5 | Манометры |
| КШ1 | Байпасный кран насоса | НЦ1 | Насос высокого давления |
| КШ2 | Входной кран химпромывки | Р1-Р3 | Ротаметры |
| КШ3 | Выходной кран химпромывки | ФМ1-ФМ4 | Механические фильтры |
| КШ4 | Выходной кран химпромывки | ША1 | Шкаф автоматики |

МОНТАЖ И ВВОД В ЭКСПЛУАТАЦИЮ

Установка

1. Разместите установку на ровной поверхности, рассчитанной на ее вес. Внимательно осмотрите на предмет отсутствия механических повреждений и разобранных соединений. В случае необходимости, отрегулируйте высоту ножек.
2. **Установка мембран в корпус давления.**

Разберите фрагмент отводящего трубопровода от торца корпуса давления. Выкрутите болты, удерживающие стопорные полукольца в пазу в торцах корпуса. Извлеките торцевые крышки.

Установите мембрану в корпус, соблюдая направление потока воды в корпусе (обозначено стрелкой на корпусе). Уплотнительное кольцо мембраны при этом должно быть со стороны входа воды в корпус.

Если корпус для двух и более мембранных элементов, соедините их друг с другом соединительными муфтами (находится в комплекте к каждой мембране), устанавливая их в центральную трубу каждой мембраны.

Затем установите коническую распорную втулку сужающейся частью к крышке корпуса. Установите торцевые крышки, совмещая осевой патрубок с соединительной муфтой в мембранном рулоне. Убедитесь в отсутствии замятий и перекручиваний уплотнительных колец. Установите в пазы стопорные полукольца. Смонтируйте фрагменты трубной обвязки, которые были разобраны для обеспечения доступа к корпусам давления.
3. С помощью специального ключа открутите колбы входных фильтров от оголовков и снимите их. Установите картриджи в фильтры и установите колбы обратно.
4. Подключите установку к системе водоснабжения, водоотведения и емкости очищенной воды. Минимальные размеры трубопроводов приведены в спецификации в разделе «Технические условия». Соблюдайте правила монтажа и безопасности. Дренажный трубопровод должен быть подведен к канализации с гидроразрывом или через обратный клапан.
5. Поплавковый выключатель необходимо завести внутрь сборника пермеата, установив балласт на необходимом расстоянии, чтобы обеспечить достаточный ход поплавка по высоте бака. Отключение поплавка должно происходить на уровне заполненного бака.



После установки новых мембран пермеат необходимо сливать в канализацию в течение 15–30 минут для промывки мембран от консервирующего раствора.

Электромонтаж

6. Если питающая вода поступает в установку обратного осмоса из фильтра периодического действия (с отключением воды на регенерацию), к выходам X3/5 и X3/6 клеммного блока (см. схемы в [Приложении](#)) нужно подключить концевой микропереключатель либо выход типа «сухой контакт» контроллера фильтра.
7. Если установку требуется доукомплектовать дозатором ингибитора осадкообразования или другого реагента для систем обратного осмоса, который не был установлен при сборке, станцию дозирования необходимо установить перед системой обратного осмоса, питание дозатора провести от клеммника X3 шкафа автоматики для подачи питания на дозатор только в режиме Производства системы обратного осмоса. Реагент необходимо разбавить и настроить частоту впрыскивания в соответствии с инструкцией на реагент и рекомендациями технолога.
8. Подключите трехфазное электропитание к клеммному блоку X1 согласно схеме в [Приложении](#).

Наладка



Убедитесь в отсутствии протечек. В случае нарушения герметичности резьбовых соединений, допускается перепаковка резьбы на сантехническую нить или лен с сантехнической пастой. В случае протечки из клеевого соединения или сварного шва, дальнейшая работа запрещается!



Запрещается пускать установку с закрытыми регулирующими клапанами KP1 и KP2. При первом пуске установки клапана должны быть полностью открыты. Убедитесь, что байпасный кран закрыт.

9. Откройте шкаф управления. Включите все автоматические выключатели слева направо.
10. Если контроллер не начнет Производство автоматически, а перейдет в режим Ожидания, выберите автоматический режим в последней строке главного экрана контроллера. Контроллер начнет работу и включит насос высокого давления.



Убедитесь в том, что крыльчатка насоса вращается в направлении стрелки на кожухе насоса. Если направление не совпадает, остановите систему, отключите питание на распределителе, и поменяйте местами две фазы кабеля питания.

11. Когда насос включится, начните плавно закрывать регулятор возврата концентрата. При этом следите за показаниями на манометре давления после насоса. Когда давление поднимется до 5 кгс/см^2 , начните постепенно закрывать регулятор продувки. Оставьте регулятор продувки в том положении, при котором расход на ротаметре продувки снизится до одной трети (30–35%) от расхода на ротаметре пермеата.

Например, при расходе пермеата 50 л/мин, продувка должна быть не менее 15 л/мин.

Если после регулировки продувки давление после насоса остается ниже 8 кгс/см^2 , необходимо дозакрывать регулятор возврата, пока давление не поднимется до $8\text{--}10 \text{ кгс/см}^2$. **Не эксплуатируйте установку под давлением выше 10 кгс/см^2 !**

После завершения регулировки, продувка концентрата должна быть в пропорции не менее 1 : 3 к производимому пермеату.

12. Слейте пермеат, полученный в первые 30 минут работы новых или отрегенерированных мембран. Рекомендуется записывать показания контрольно-измерительных приборов в Журнал эксплуатации не реже 1 раза в 2 недели.

ОБСЛУЖИВАНИЕ

По мере загрязнения картриджей механических фильтров, перепад давления до и после фильтра увеличивается. Когда перепад давления на манометрах перед мех. фильтром и после фильтра достигает 1 кгс/см^2 , картриджи необходимо заменить.

Если используется дозирование ингибитора (антискаланта), раствор ингибитора станции дозирования необходимо вовремя добавлять, не допуская работы установки без реагента.

Химическая регенерация («химпромывка») выполняется в случае признаков загрязнения мембран осадками неорганических солей, органических загрязнений, либо микробиологического загрязнения:

— электропроводность пермеата, приведенная к стандартному рабочему давлению, возросла более чем на 20% от исходной величины;

— производительность пермеата, приведенная к стандартному рабочему давлению, снизилась более чем на 20% от исходной величины;

На рынке представлены щелочные и кислотные реагенты для отмывки мембран. Промывка щелочными реагентами необходима для удаления органических загрязнений (гуминовых веществ и др.) гидроксидов кремния, пленки микроорганизмов. Промывка кислотными реагентами удаляет соединения железа, кальция и других металлов.

Химическая регенерация



Рекомендуется выполнять сначала щелочную, затем кислотную промывку. При наличии в воде органических примесей и кремния, проведение кислотной промывки перед щелочной может привести к необратимому ухудшению свойств мембраны.



Перед выполнением промывки ознакомьтесь с инструкцией к моющим реагентам и мембранным элементам.

После проведения химической регенерации мембранных элементов, фильтрат, полученный в течение первых 30 минут эксплуатации, необходимо сливать в канализацию.

1. При помощи шланга требуемого диаметра необходимо присоединить шланг подведения моющего раствора к впускному штуцеру химпромывки. К выпускным штуцерам химпромывки нужно присоединить шланги возврата моющего раствора. Откройте отсечные краны на штуцерах впуска/выпуска моющего раствора.
2. Наполните емкость станции химпромывки очищенной водой, заполните насос и промывайте мембранные элементы в течение 10–15 минут. По окончании промывки слейте воду в канализацию.
3. Щелочная промывка. Наберите в емкость не менее 40 л очищенной воды (+30 л на каждый корпус давления, начиная со второго). Включите насос химпромывки для начала циркуляции воды через корпус давления. Добавляйте небольшими порциями концентрат щелочного моющего реагента в ёмкость, пока pH раствора не поднимется до 12. Если концентрата было добавлено слишком много и pH выше 12, его нужно снизить добавлением кислотного концентрата. Если температура раствора превысила 40 градусов, раствор необходимо слить в дренаж, набрать полную ёмкость очищенной воды и промыть корпус очищенной водой, затем повторить щелочную промывку сначала.
Процедура промывки включает замачивание мембранных элементов в растворе и циркуляцию раствора. В случае небольшого загрязнения мембран, достаточно 1 час замачивать мембранные элементы, после чего 10–30 минут циркулировать раствор насосом. В случае сильного загрязнения мембран, выполняется замачивание длительностью до 24 часов, прерываемое интервалами циркуляции по 10–30 минут. По окончании промывки слейте раствор в дренаж и проведите промывку очищенной водой по п. 2.
4. Кислотная промывка. Наберите в емкость не менее 40 л очищенной воды (+30 л на каждый корпус давления, начиная со второго). Включите насос химпромывки для начала циркуляции воды через корпус давления. Добавляйте небольшими порциями концентрат кислотного моющего реагента в циркулирующую воду, пока pH раствора не снизится до 1,5–2,5. Если концентрата было добавлено слишком много и pH ниже 1,5, его нужно повысить добавлением щелочного концентрата. Если температура раствора превысила 40 градусов, раствор необходимо слить, набрать полную емкость очищенной воды и промыть мембранные элементы очищенной водой, затем повторить кислотную промывку сначала.

Процедура промывки включает замачивание мембранных элементов в растворе и циркуляцию раствора. В случае небольшого загрязнения мембран, достаточно 30–60 минутной циркуляции раствора. В случае сильного загрязнения мембран, применяется чередование интервалов замачивания по с интервалами циркуляции на протяжении нескольких часов. По окончании промывки слейте раствор в дренаж и выполните промывку очищенной водой по п. 2.

ПАНЕЛЬ УПРАВЛЕНИЯ

Данная система оснащена контроллером Овен PR200. Контроллер выполняет функции:

- автоматическая программа управления работой установки;
- контроль параметров работы по показаниям датчиков;
- возможность обновления/подстройки программы.



Используемая программа имеет три видовых экрана: *Главный*, *Настройки*, *Журнал*. Переключение между экранами осуществляется удерживанием кнопки ALT с нажатием кнопки ESC. Перелистывание строк на любом экране происходит при нажатии \uparrow или \downarrow . Для начала ввода команд и данных используется кнопка SEL, подтверждение ввода нажатием кнопки OK, отмена ввода нажатием кнопки ESC.

При включении питания, программа отображает *Главный* видовой экран и автоматически начинает работу системы.

В верхней строке *Главного* экрана режим работы установки («Производство», «Промывка», «Ожидание» и «Авария»). Статус Ожидание или Авария сопровождается пояснительной строкой, показывающей причину перехода в режим Ожидания или Аварии.

- в режиме Производства открыт входной кран и включен насос, светоиндикатор F1 мигает зеленым цветом, выходы X7/1 и X7/2 замкнуты.
- в режиме Ожидания закрыты все краны и выключен насос. Установка

переходит в режим ожидания если сборник очищенной воды наполнен (по сигналу поплавка ПР1) или дана команда останова из Главного экрана или на входы внешнего запрещающего сигнала СК1 (контакты X4/5 и X4/6).

— в режиме Промывки открыты входной и промывочный кран, включен насос, светоиндикатор E1 мигает зеленым цветом. Промывка осуществляется перед переходом в режим ожидания для гидравлической очистки мембран и вытеснения концентрата из мембранных элементов, а также с заданной периодичностью в режиме ожидания.

— режим Аварии включается в случае превышения аварийных уставок по давлению или электропроводности воды, недостаточного давления на питающей воды или других аварийных условий. В режиме аварии закрыты все краны и выключен насос, светоиндикатор E2 мигает красным цветом, выходы X7/2 и X7/3 замкнуты.

Во второй строке *Главного* экрана отображена электропроводность питающей воды (к1, в том случае если установлен датчик проводимости исходной воды) и электропроводность очищенной воды (к2). В третьей строке давление на мембране (в том случае если установлен датчик давления). В четвертой строке текущие дата и время. На пятой строке выбор ручной останов/автоматическое производство.

В экране *Настройки* устанавливаются параметры работы системы.

Меню настроек программы

| № | Пункт меню | Знач. |
|---|---|-----------------------|
| 1 | Задержка пуска насоса при начале Производства | 05 с |
| 2 | Промывка перед остановкой (длительность промывки перед переходом в режим Ожидания) | 060 с |
| 3 | Промывка при простое (длительность и интервал выполнения промывки в режиме Ожидания). Данная промывка не выполняется в режиме Ожидания. | 060 с раз в 6 ч |
| 4 | Максимальная электропроводность питающей воды, микросименс/см | 2000 |
| 5 | Максимальная электропроводность очищенной воды, микросименс/см | 50 |

| | | | | |
|----|--|------|--|----------------|
| 6 | Максимальное рабочее давление на мембране, бар Уставка работает только в комплектации с датчиком давления. | | | 10,0 |
| 7 | Минимальное рабочее давление, бар (уставка аварии по низкому давлению). Уставка работает только в комплектации с датчиком давления. | | | 2,0 |
| 8 | Задержки аварий по дискретным входам. | | | |
| | D1 (реле низкого давления) | 5 с | D2 (реле высокого давления) | 3 с |
| | D3 (поплачковое реле сборника очищенной воды) | 1 с | D4 (поплачковое реле емкости химвагента) | 1 с |
| | D5 (реле контроля фаз) | 1 с | D6 (внешний сигнал останова) | 1 с |
| 9 | Задержки аварий по аналоговым входам. | | | |
| | A1 Hi (верхняя аварийная уставка датчика давления) | 3 с | A1 Lo (нижняя аварийная уставка датчика давления) | 10 с |
| | A2 (аварийная уставка датчика электропроводности исходной воды) | 90 с | A3 (аварийная уставка датчика электропроводности очищенной воды) | 90 с |
| 10 | Контроль давления при промывке (возможность аварии по низкому давлению во время промывки) | | | Выкл |
| 11 | Число попыток повторного запуска режима Производство при срабатывании аварии по низкому давлению или реле контроля фаз; интервал между попытками в минутах | | | 1 x 001 мин |
| 12 | Скорость прокрутки текста на дисплее | | | 4 Гц |

Не меняйте заводские настройки без определенной цели.

На экране *Журнал* отображается время наработки системы за последние 14 дней и общее время наработки с начала эксплуатации системы.

УСТРАНЕНИЕ НЕИСПРАВНОСТЕЙ



Любые диагностические/ремонтные работы должны выполняться на обесточенной установке. К работе с электрическими и гидравлическими узлами допускаются только лица, имеющие необходимые допуски и квалификацию!

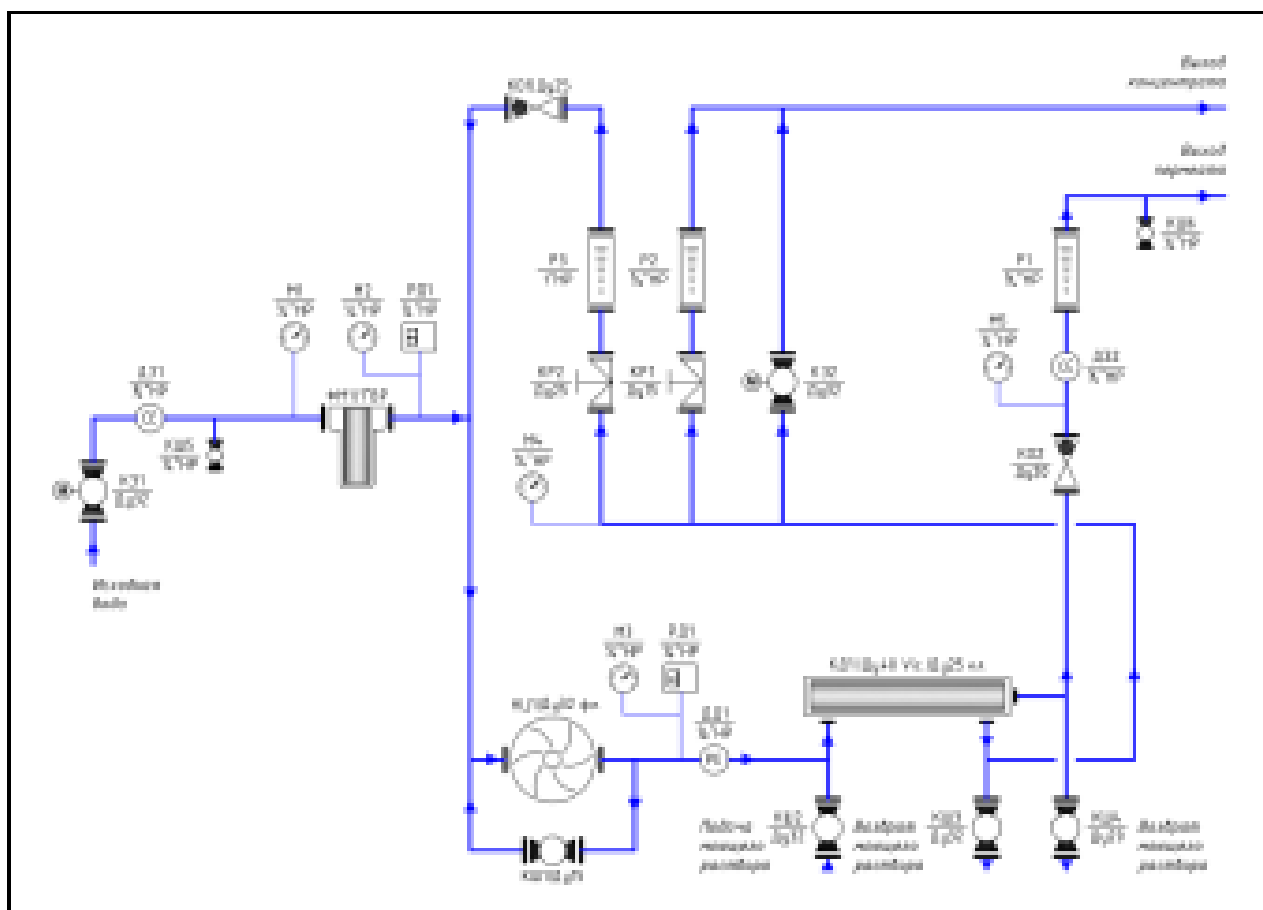
| Проблема | Причина | Устранение |
|---|--|--|
| Срабатывание автомата выключателя в шкафу автоматики | Параметры сети электропитания не соответствуют требованиям | На установку должно даваться стабилизированное трехфазное электропитание 380–400 В, 50 Гц без перепадов/падения напряжения. |
| Не работает насос, хотя на экране режим Производство | Сработало тепловое реле насоса | |
| Авария «низкое давление» (низкое давление воды на входе) | Отсутствие одной или двух фаз | Проверьте напряжение на винтовых зажимах кабеля питания насоса |
| | Низкое давление воды в сети водоснабжения | Убедитесь в том, что параметры системы водоснабжения соответствуют паспортным требованиям. |
| | Загрязнение картриджа механического фильтра | Проверьте состояние картриджа, в случае необходимости замените. |
| Авария «высокое давление» (высокое давление воды в мембранном модуле) | Перегиб подводящего шланга либо недостаточный диаметр трубы | Устраните перегибы и засорения трубы или шланга. Не используйте трубы недостаточного диаметра. |
| | Слишком сильно закручены регулятор возврата концентрата и регулятор сброса | Отрегулируйте мембранные клапана так, чтобы давление на мембране снизилось до паспортных требований. |
| | Загрязнение мембранных элементов минеральными или органич. осадками (сопровождается сниженной производительностью) | Проконсультируйтесь со специалистами, какие реагенты следует использовать для химпромывки мембранных элементов в случае с вашим анализом воды. |

| | | |
|--|--|--|
| Авария «высокая э/п очищ. воды» (превышение электропроводности входной воды) | Температура воды превышает максимальную допустимую | Измерьте температуру воды и устраните причину перегрева. |
| | Качество питающей воды не соответствует требованиям | Убедитесь, что показатели анализа воды соответствуют паспортным требованиям. |
| | Повреждение уплотнительного кольца соединительной муфты центральной трубы мембранного рулона | Замените уплотнительное кольцо. |
| | Загрязнение мембранных элементов (сопровождается сниженной производительностью) | Выполните химическую регенерацию (химпромывку) мембранных элементов. |
| | Механическое повреждение мембранных элементов | Замените поврежденный мембранный элемент. |
| Сниженная производительность по пермеату | Слишком низкая температура воды | Убедитесь в соответствии температуры условиям эксплуатации |
| | Слишком низкое давление на мембране или недостаточная продувка концентрата | Отрегулируйте давления и потоки согласно паспорту. |
| | Загрязнение мембранных элементов | Выполните химическую регенерацию (химпромывку) мембран. |
| Другие неисправности | | Обратитесь в службу технической поддержки |

В случае обнаружения дефектов, поломок и других неисправностей, требующих решения сервисной службой, составьте акт рекламации. В акте должны быть название и серийный номер установки, обстоятельства выявления неисправности, описание выполненных монтажных работ. Просьба сопровождать акт фотографиями или видеосъемкой неисправных узлов и установки в целом, а также другими относящимися к делу документами (анализ воды, оборудование предварительной очистки, давление и температура воды, климат в помещении и т.д.).

ПРИЛОЖЕНИЕ

Гидравлическая схема

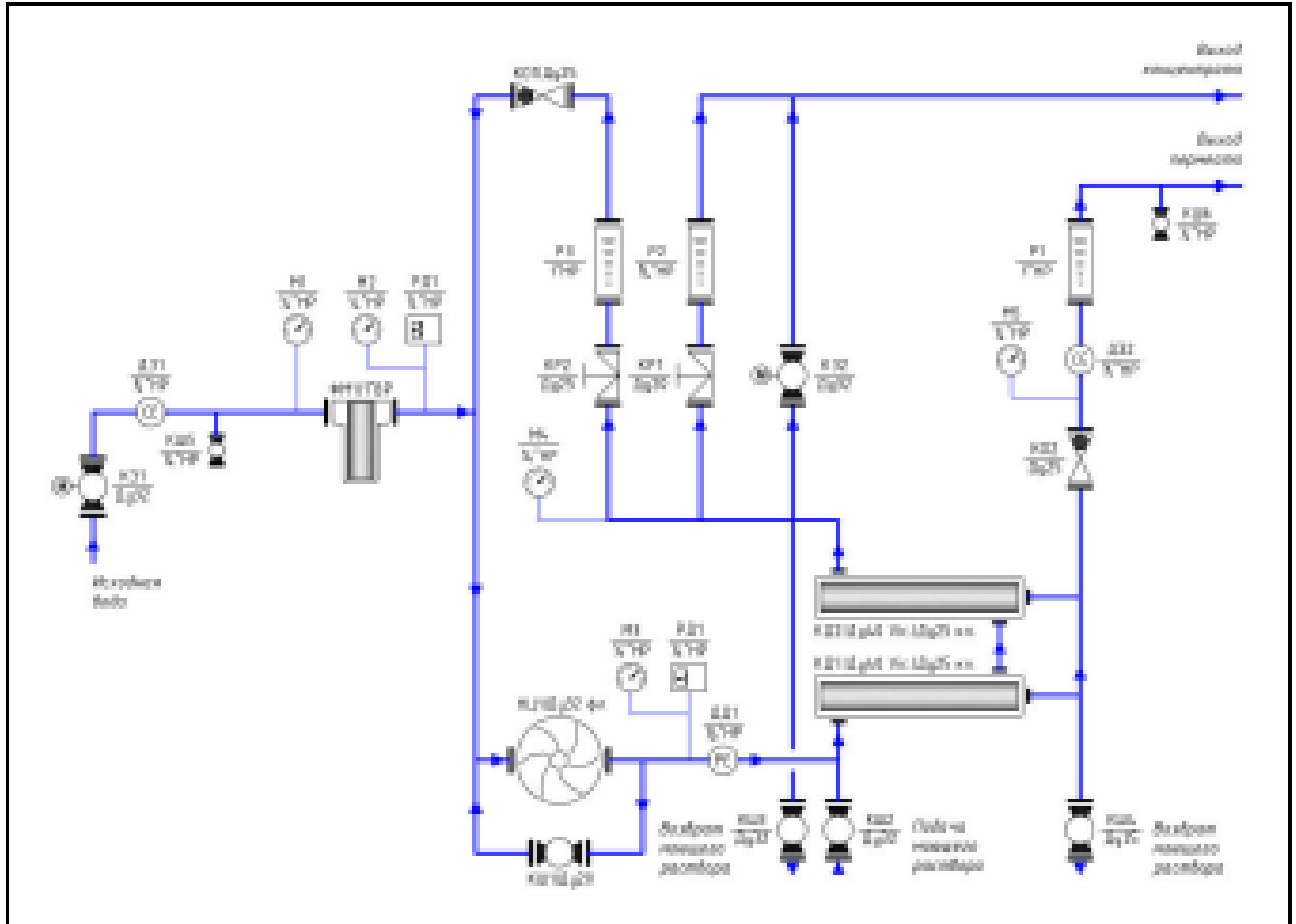


AWT RO-1 8110. Спецификация.

| Обозн. | Наименование | К-во |
|--------------------|---|-------------|
| <u>ДД1</u> (опция) | Аналоговый (4-20 мА) датчик давления 0-16 бар | 1 шт |
| <u>ДЭ1</u> (опция) | Аналоговый (4-20 мА) датчик электропроводности исходной воды 0-2000 мкСм/см | 1 шт |
| <u>ДЭ2</u> | Аналоговый (4-20 мА) датчик электропроводности очищенной воды 0-50 мкСм/см | 1 шт |
| <u>КД1</u> | Корпус давления композитный 8040, 300 Psi | 1 шт |
| <u>КО1-КО2</u> | Обратные клапана | 2 шт |
| <u>КР1</u> | Регулирующий клапан продувки концентрата | 1 шт |
| <u>КР2</u> | Регулирующий клапан возврата концентрата | 1 шт |
| <u>КШ1</u> | Шаровый кран байпаса насоса | 1 шт |
| <u>КШ2</u> | Шаровый кран подачи моющего раствора | 1 шт |
| <u>КШ3-КШ4</u> | Шаровые краны возврата моющего раствора | 2 шт |
| <u>КШ5-КШ6</u> | Краны-пробоотборники | 2 шт |
| <u>КЭ1</u> | Входной электроприводный кран Fujiin Q931 | 1 шт |
| <u>КЭ2</u> | Электроприводный кран гидропромывки Fujiin Q931 | 1 шт |
| <u>М1, М2, М3</u> | Манометры осевые виброустойчивые 0-10 кгс/см ² | 3 шт |
| <u>М3, М4</u> | Манометры осевые виброустойчивые 0-16 кгс/см ² | 2 шт |
| <u>НЦ1</u> | Насос центробежный, 6 м ³ /ч @ 10 бар | 1 шт |
| <u>Р1</u> | Ротаметр пермеата 4-36 л/мин | 1 шт |
| <u>Р2</u> | Ротаметр продувки концентрата 2-18 л/мин | 1 шт |
| <u>Р3</u> | Ротаметр возврата концентрата 20-110 л/мин | 1 шт |
| <u>РД1</u> (опция) | Реле низкого давления 0-5 кгс/см ² | 1 шт |
| <u>РД2</u> (опция) | Реле высокого давления 0-30 кгс/см ² | 1 шт |
| <u>ФМ1</u> | Механический фильтр Big Blue 20 | 1 шт |

ПРИЛОЖЕНИЕ

Гидравлическая схема

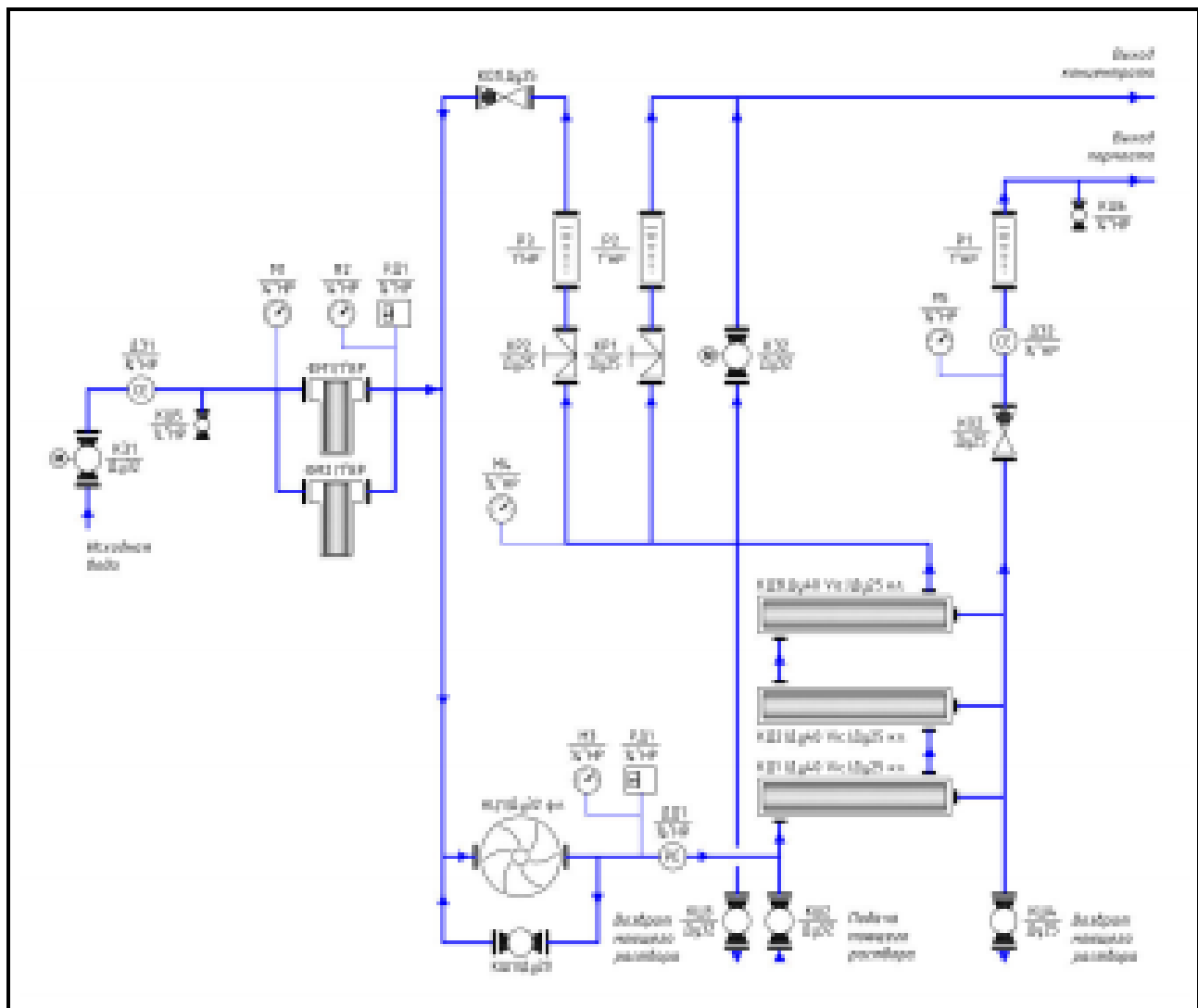


AWT RO-2 8110. Спецификация.

| Обозн. | Наименование | К-во |
|---------------------------|---|-------------|
| <u><i>ДД1 (опция)</i></u> | Аналоговый (4-20 мА) датчик давления 0-16 бар | 1 шт |
| <u><i>ДЭ1 (опция)</i></u> | Аналоговый (4-20 мА) датчик электропроводности исходной воды 0-2000 мкСм/см | 1 шт |
| <u><i>ДЭ2</i></u> | Аналоговый (4-20 мА) датчик электропроводности очищенной воды 0-50 мкСм/см | 1 шт |
| <u><i>КД1-КД2</i></u> | Корпуса давления композитные 8040, 300 Psi | 2 шт |
| <u><i>КО1-КО2</i></u> | Обратные клапана | 2 шт |
| <u><i>КР1</i></u> | Регулирующий клапан продувки концентрата | 1 шт |
| <u><i>КР2</i></u> | Регулирующий клапан возврата концентрата | 1 шт |
| <u><i>КШ1</i></u> | Шаровый кран байпаса насоса | 1 шт |
| <u><i>КШ2</i></u> | Шаровый кран подачи моющего раствора | 1 шт |
| <u><i>КШ3-КШ4</i></u> | Шаровые краны возврата моющего раствора | 2 шт |
| <u><i>КШ5-КШ6</i></u> | Краны-пробоотборники | 2 шт |
| <u><i>КЭ1</i></u> | Входной электроприводный кран Fujiin Q931 | 1 шт |
| <u><i>КЭ2</i></u> | Электроприводный кран гидропромывки Fujiin Q931 | 1 шт |
| <u><i>М1, М2, М5</i></u> | Манометры осевые виброустойчивые 0-10 кгс/см ² | 3 шт |
| <u><i>М3, М4</i></u> | Манометры осевые виброустойчивые 0-16 кгс/см ² | 2 шт |
| <u><i>НЦ1</i></u> | Насос центробежный, 8 м ³ /ч @ 10 бар | 1 шт |
| <u><i>Р1</i></u> | Ротаметр пермеата 10-70 л/мин | 1 шт |
| <u><i>Р2</i></u> | Ротаметр продувки концентрата 4-36 л/мин | 1 шт |
| <u><i>Р3</i></u> | Ротаметр возврата концентрата 20-110 л/мин | 1 шт |
| <u><i>РД1 (опция)</i></u> | Реле низкого давления 0-6 кгс/см ² | 1 шт |
| <u><i>РД2 (опция)</i></u> | Реле высокого давления 0-30 кгс/см ² | 1 шт |
| <u><i>ФМ1</i></u> | Механический фильтр Big Blue 20 | 1 шт |

ПРИЛОЖЕНИЕ

Гидравлическая схема

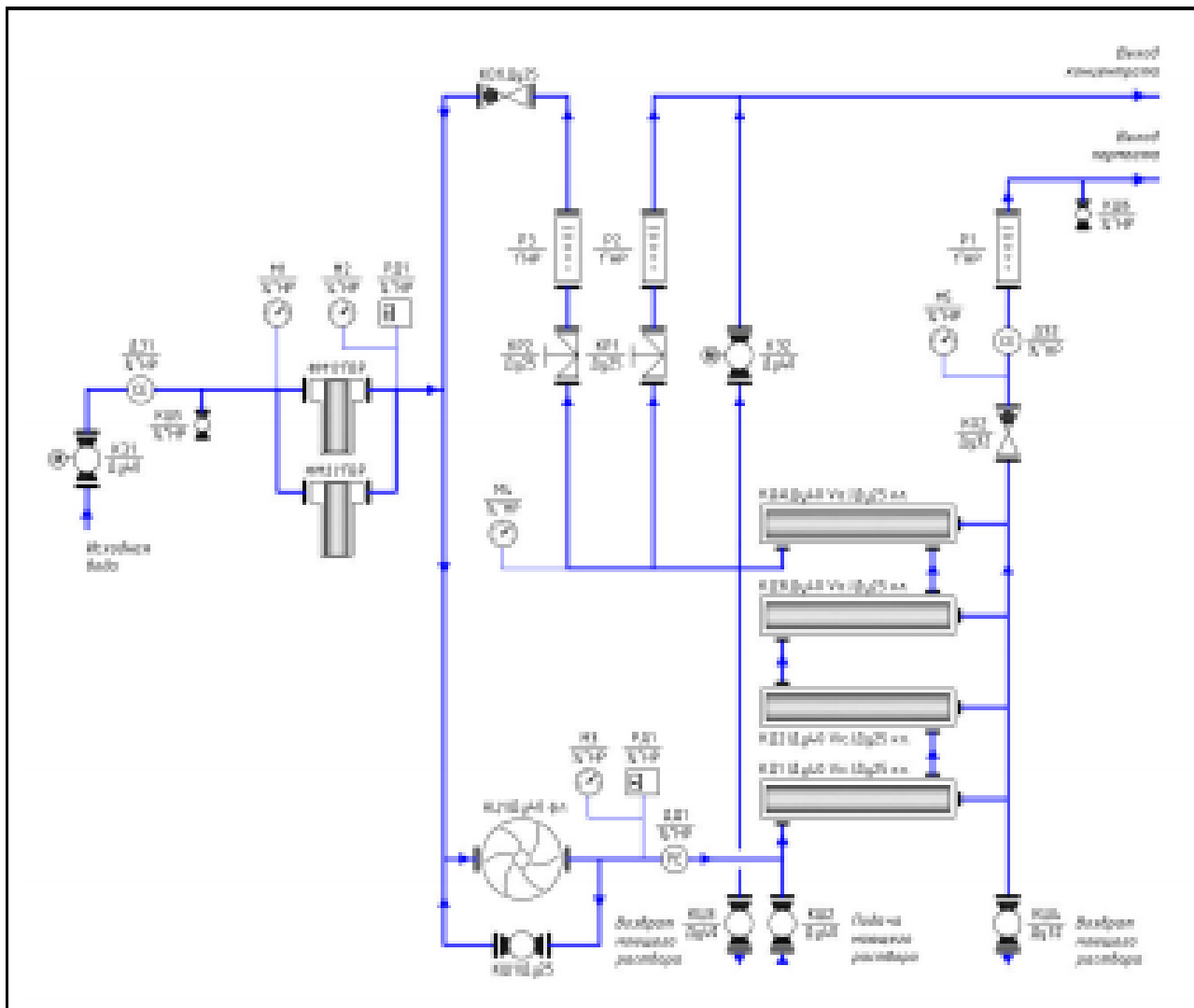


АУТ RO-3 8110. Спецификация.

| Обозн. | Наименование | К-во |
|---------------------------|---|-------------|
| <u><i>ДД1 (опция)</i></u> | Аналоговый (4-20 мА) датчик давления 0-16 бар | 1 шт |
| <u><i>ДЭ1 (опция)</i></u> | Аналоговый (4-20 мА) датчик электропроводности исходной воды 0-2000 мкСм/см | 1 шт |
| <u><i>ДЭ2</i></u> | Аналоговый (4-20 мА) датчик электропроводности очищенной воды 0-50 мкСм/см | 1 шт |
| <u><i>КД1-КД3</i></u> | Корпуса давления композитные 8040, 300 Psi | 3 шт |
| <u><i>КО1-КО2</i></u> | Обратные клапана | 2 шт |
| <u><i>КР1</i></u> | Регулирующий клапан продувки концентрата | 1 шт |
| <u><i>КР2</i></u> | Регулирующий клапан возврата концентрата | 1 шт |
| <u><i>КШ1</i></u> | Шаровый кран байпаса насоса | 1 шт |
| <u><i>КШ2</i></u> | Шаровый кран подачи моющего раствора | 1 шт |
| <u><i>КШ3-КШ4</i></u> | Шаровые краны возврата моющего раствора | 2 шт |
| <u><i>КШ5-КШ6</i></u> | Краны-пробоотборники | 2 шт |
| <u><i>КЭ1</i></u> | Входной электроприводный кран Fujikin Q931 | 1 шт |
| <u><i>КЭ2</i></u> | Электроприводный кран гидропромывки Fujikin Q931 | 1 шт |
| <u><i>М1, М2, М5</i></u> | Манометры осевые виброустойчивые 0-10 кгс/см ² | 3 шт |
| <u><i>М3, М4</i></u> | Манометры осевые виброустойчивые 0-16 кгс/см ² | 2 шт |
| <u><i>НЦ1</i></u> | Насос центробежный, 8 м ³ /ч @ 10 бар | 1 шт |
| <u><i>Р1</i></u> | Ротаметр пермеата 10-70 л/мин | 1 шт |
| <u><i>Р2</i></u> | Ротаметр продувки концентрата 10-70 л/мин | 1 шт |
| <u><i>Р3</i></u> | Ротаметр возврата концентрата 20-110 л/мин | 1 шт |
| <u><i>РД1 (опция)</i></u> | Реле низкого давления 0-5 кгс/см ² | 1 шт |
| <u><i>РД2 (опция)</i></u> | Реле высокого давления 0-30 кгс/см ² | 1 шт |
| <u><i>ФМ1-ФМ2</i></u> | Механические фильтры Big Blue 20 | 2 шт |

ПРИЛОЖЕНИЕ

Гидравлическая схема

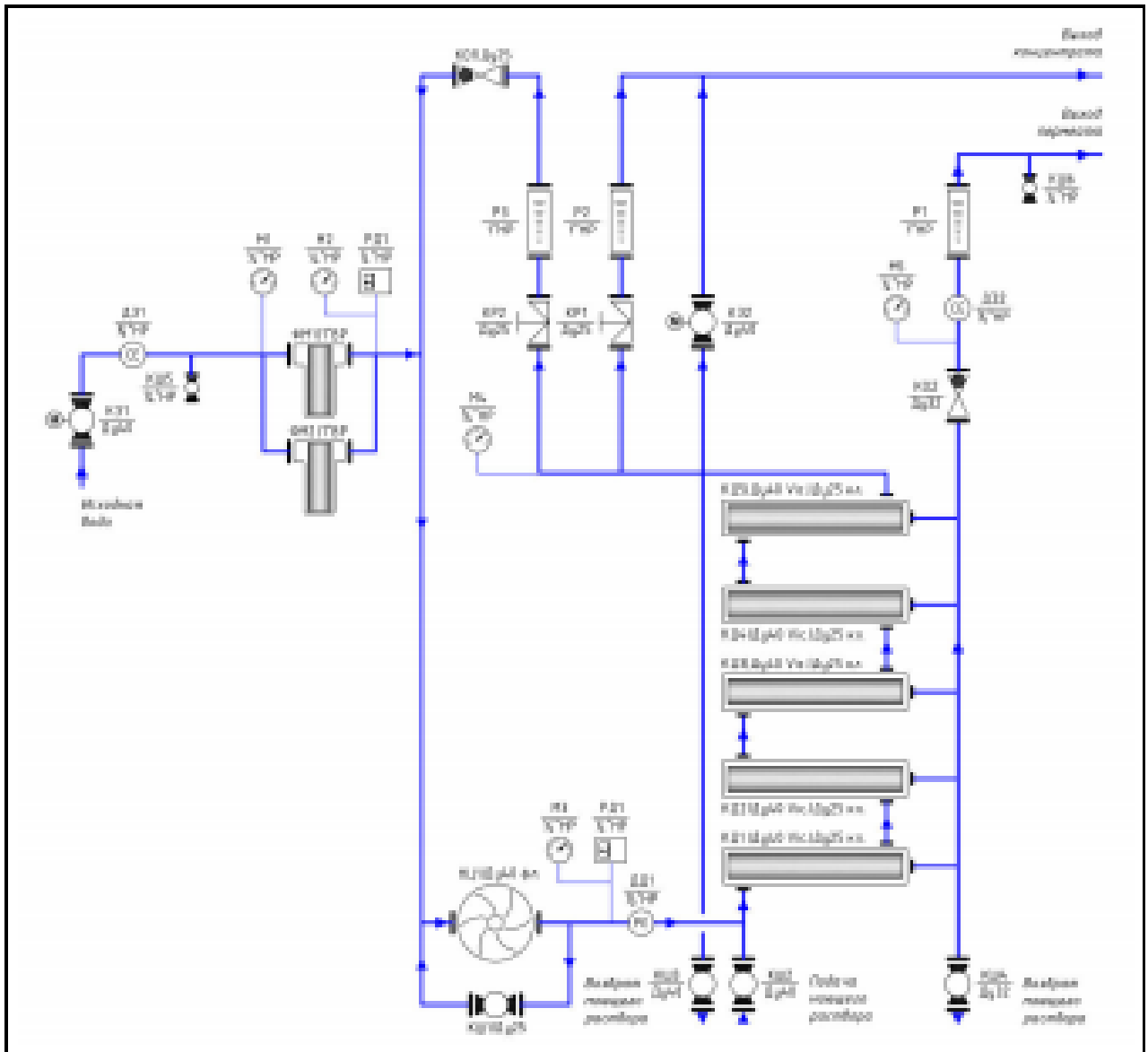


АВТ РО-4 В110. Спецификация.

| Обозн. | Наименование | К-во |
|--------------------|---|------|
| <u>ДД1 (опция)</u> | Аналоговый (4-20 мА) датчик давления 0-16 бар | 1 шт |
| <u>ДЭ1 (опция)</u> | Аналоговый (4-20 мА) датчик электропроводности исходной воды 0-2000 мкСм/см | 1 шт |
| <u>ДЭ2</u> | Аналоговый (4-20 мА) датчик электропроводности очищенной воды 0-50 мкСм/см | 1 шт |
| <u>КД1-КД4</u> | Корпуса давления композитные 8040, 300 Psi | 4 шт |
| <u>КО1-КО2</u> | Обратные клапана | 2 шт |
| <u>КР1</u> | Регулирующий клапан продувки концентрата | 1 шт |
| <u>КР2</u> | Регулирующий клапан возврата концентрата | 1 шт |
| <u>КШ1</u> | Шаровый кран байпаса насоса | 1 шт |
| <u>КШ2</u> | Шаровый кран подачи моющего раствора | 1 шт |
| <u>КШ3-КШ4</u> | Шаровые краны возврата моющего раствора | 2 шт |
| <u>КШ5-КШ6</u> | Краны-пробоотборники | 2 шт |
| <u>КЭ1</u> | Входной электроприводный кран Rupkin Q931 | 1 шт |
| <u>КЭ2</u> | Электроприводный кран гидропромывки Rupkin Q931 | 1 шт |
| <u>М1, М2, М5</u> | Манометры осевые виброустойчивые 0-10 кгс/см ² | 3 шт |
| <u>М3, М4</u> | Манометры осевые виброустойчивые 0-16 кгс/см ² | 2 шт |
| <u>НЦ1</u> | Насос центробежный, 12 м ³ /ч @ 10 бар | 1 шт |
| <u>Р1</u> | Ротаметр пермеата 20-110 л/мин | 1 шт |
| <u>Р2</u> | Ротаметр продувки концентрата 20-110 л/мин | 1 шт |
| <u>Р3</u> | Ротаметр возврата концентрата 20-110 л/мин | 1 шт |
| <u>РД1 (опция)</u> | Реле низкого давления 0-5 кгс/см ² | 1 шт |
| <u>РД2 (опция)</u> | Реле высокого давления 0-30 кгс/см ² | 1 шт |
| <u>ФМ1-ФМ2</u> | Механические фильтры Big Blue 20 | 2 шт |

ПРИЛОЖЕНИЕ

Гидравлическая схема

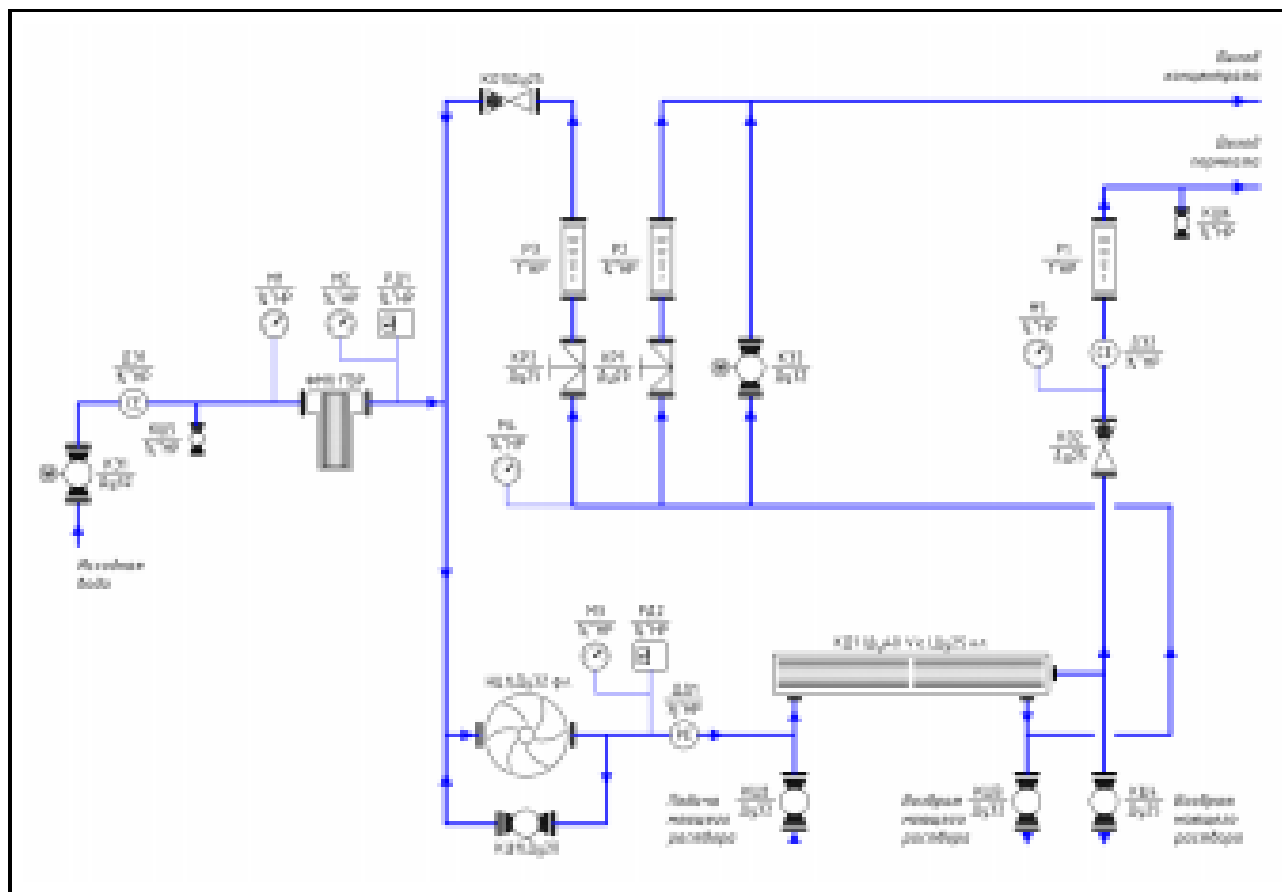


AWT RO-5 8110. Спецификация.

| Обозн. | Наименование | К-во |
|--------------------|---|-------------|
| <u>ДД1</u> (опция) | Аналоговый (4-20 мА) датчик давления 0-16 бар | 1 шт |
| <u>ДЭ1</u> (опция) | Аналоговый (4-20 мА) датчик электропроводности исходной воды 0-2000 мкСм/см | 1 шт |
| <u>ДЭ2</u> | Аналоговый (4-20 мА) датчик электропроводности очищенной воды 0-50 мкСм/см | 1 шт |
| <u>КД1-КД5</u> | Корпуса давления композитные B040, 300 Psi | 5 шт |
| <u>КО1-КО2</u> | Обратные клапана | 2 шт |
| <u>КР1</u> | Регулирующий клапан продувки концентрата | 1 шт |
| <u>КР2</u> | Регулирующий клапан возврата концентрата | 1 шт |
| <u>КШ1</u> | Шаровый кран байпаса насоса | 1 шт |
| <u>КШ2</u> | Шаровый кран подачи моющего раствора | 1 шт |
| <u>КШ3-КШ4</u> | Шаровые краны возврата моющего раствора | 2 шт |
| <u>КШ5-КШ6</u> | Краны-проботборники | 2 шт |
| <u>КЭ1</u> | Входной электроприводный кран Runkin Q931 | 1 шт |
| <u>КЭ2</u> | Электроприводный кран гидропромывки Runkin Q931 | 1 шт |
| <u>М1, М2, М5</u> | Манометры осевые виброустойчивые 0-10 кгс/см ² | 3 шт |
| <u>М3, М4</u> | Манометры осевые виброустойчивые 0-16 кгс/см ² | 2 шт |
| <u>НЦ1</u> | Насос центробежный, 12 м ³ /ч @ 10 бар | 1 шт |
| <u>Р1</u> | Ротаметр пермеата 20-110 л/мин | 1 шт |
| <u>Р2</u> | Ротаметр продувки концентрата 20-110 л/мин | 1 шт |
| <u>Р3</u> | Ротаметр возврата концентрата 20-110 л/мин | 1 шт |
| <u>РД1</u> (опция) | Реле низкого давления 0-5 кгс/см ² | 1 шт |
| <u>РД2</u> (опция) | Реле высокого давления 0-30 кгс/см ² | 1 шт |
| <u>ФМ1-ФМ2</u> | Механические фильтры Big Blue 20 | 2 шт |

ПРИЛОЖЕНИЕ

Гидравлическая схема

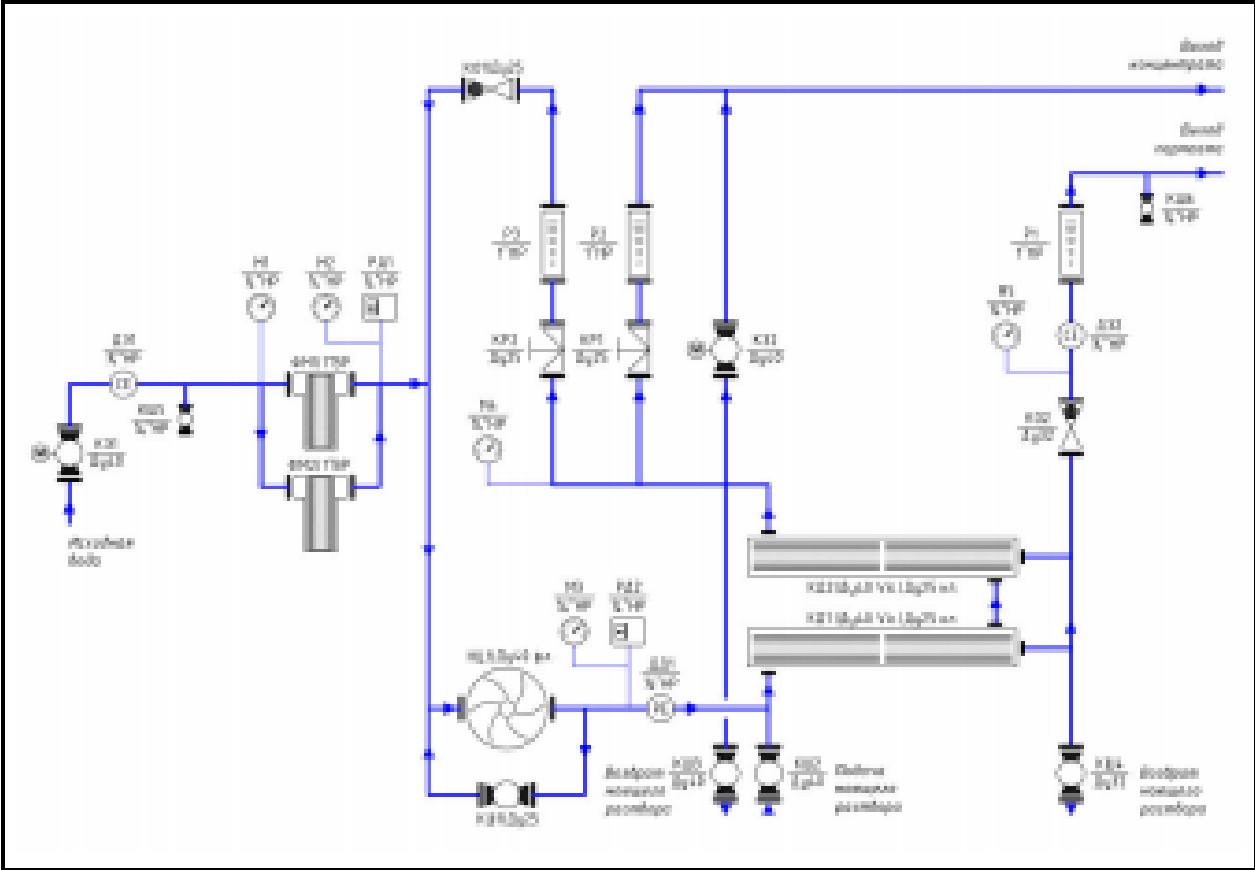


АВТ RO-2 8210. Спецификация.

| Обозн. | Наименование | К-во |
|--------------------|---|-------------|
| <u>ДД1</u> (опция) | Аналоговый (4-20 мА) датчик давления 0-16 бар | 1 шт |
| <u>ДЭ1</u> (опция) | Аналоговый (4-20 мА) датчик электропроводности исходной воды 0-2000 мксм/см | 1 шт |
| <u>ДЭ2</u> | Аналоговый (4-20 мА) датчик электропроводности очищенной воды 0-50 мксм/см | 1 шт |
| <u>КД1</u> | Корпус давления композитный 8080, 300 Psi | 1 шт |
| <u>КО1-КО2</u> | Обратные клапана | 2 шт |
| <u>КР1</u> | Регулирующий клапан продувки концентрата | 1 шт |
| <u>КР2</u> | Регулирующий клапан возврата концентрата | 1 шт |
| <u>КШ1</u> | Шаровый кран байпаса насоса | 1 шт |
| <u>КШ2</u> | Шаровый кран подачи моющего раствора | 1 шт |
| <u>КШ3-КШ4</u> | Шаровые краны возврата моющего раствора | 2 шт |
| <u>КШ5-КШ6</u> | Краны-пробоотборники | 2 шт |
| <u>КЭ1</u> | Входной электроприводный кран Fulxin Q931 | 1 шт |
| <u>КЭ2</u> | Электроприводный кран гидропромывки Fulxin Q931 | 1 шт |
| <u>М1, М2, М5</u> | Манометры осевые виброустойчивые 0-10 кгс/см ² | 3 шт |
| <u>М3, М4</u> | Манометры осевые виброустойчивые 0-16 кгс/см ² | 2 шт |
| <u>НЦ1</u> | Насос центробежный, 8 м ³ /ч @ 10 бар | 1 шт |
| <u>Р1</u> | Ротаметр пермеата 10-70 л/мин | 1 шт |
| <u>Р2</u> | Ротаметр продувки концентрата 4-36 л/мин | 1 шт |
| <u>Р3</u> | Ротаметр возврата концентрата 20-110 л/мин | 1 шт |
| <u>РД1</u> (опция) | Реле низкого давления 0-6 кгс/см ² | 1 шт |
| <u>РД2</u> (опция) | Реле высокого давления 0-30 кгс/см ² | 1 шт |
| <u>ФМ1</u> | Механический фильтр Big Blue 20 | 1 шт |

ПРИЛОЖЕНИЕ

Гидравлическая схема

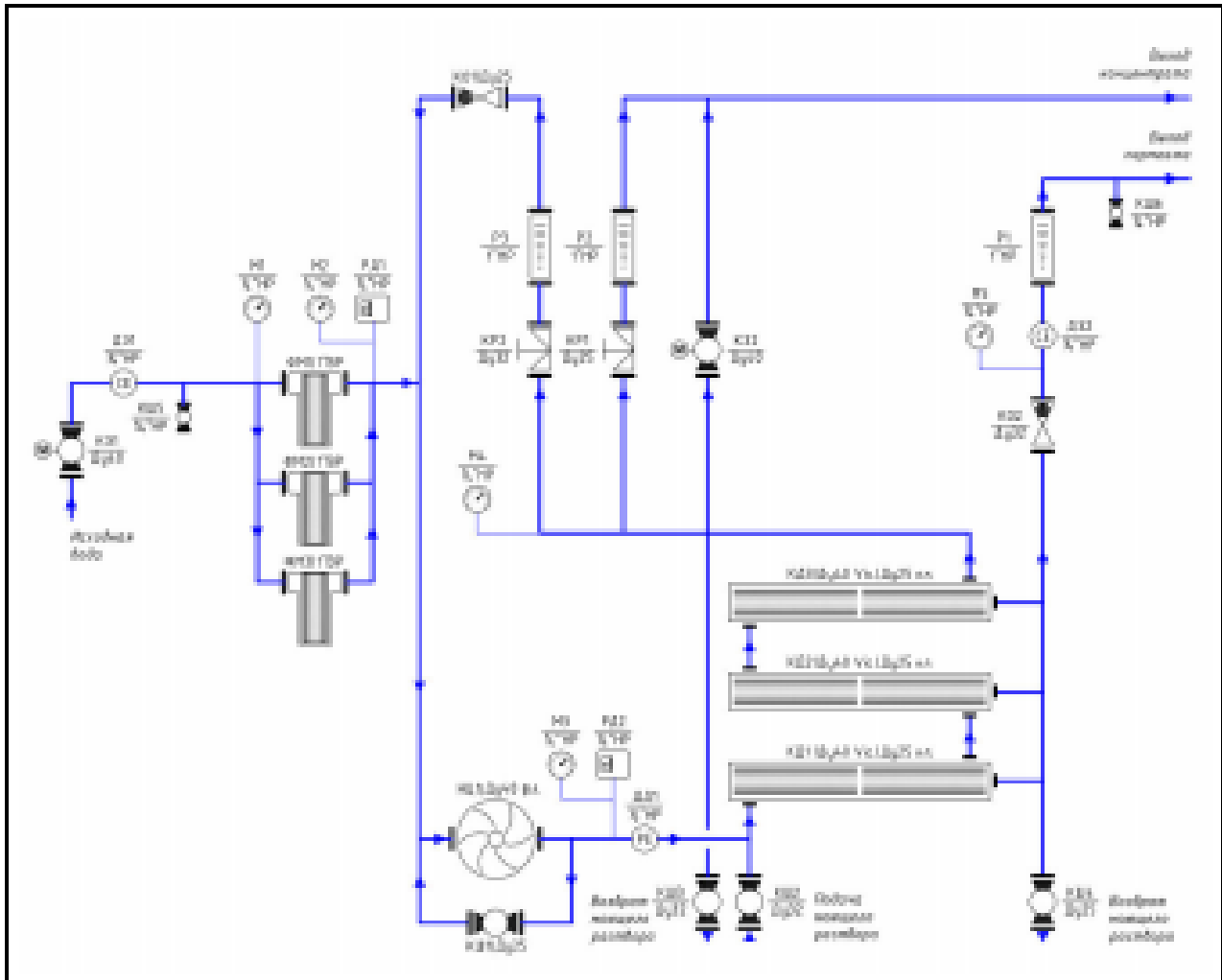


АУТ RO-4 8210. Спецификация.

| Обозн. | Наименование | К-во |
|--------------------|---|-------------|
| <u>ДД1 (опция)</u> | Аналоговый (4-20 мА) датчик давления 0-16 бар | 1 шт |
| <u>ДЭ1 (опция)</u> | Аналоговый (4-20 мА) датчик электропроводности исходной воды 0-2000 мкСм/см | 1 шт |
| <u>ДЭ2</u> | Аналоговый (4-20 мА) датчик электропроводности очищенной воды 0-50 мкСм/см | 1 шт |
| <u>КД1-КД2</u> | Корпуса давления композитные B080, 300 Psi | 2 шт |
| <u>КО1-КО2</u> | Обратные клапана | 2 шт |
| <u>КР1</u> | Регулирующий клапан продувки концентрата | 1 шт |
| <u>КР2</u> | Регулирующий клапан возврата концентрата | 1 шт |
| <u>КШ1</u> | Шаровый кран байпаса насоса | 1 шт |
| <u>КШ2</u> | Шаровый кран подачи моющего раствора | 1 шт |
| <u>КШ3-КШ4</u> | Шаровые краны возврата моющего раствора | 2 шт |
| <u>КШ5-КШ6</u> | Краны-пробоотборники | 2 шт |
| <u>КЭ1</u> | Входной электроприводный кран Rupkin Q931 | 1 шт |
| <u>КЭ2</u> | Электроприводный кран гидропромывки Rupkin Q931 | 1 шт |
| <u>М1, М2, М5</u> | Манометры осевые виброустойчивые 0-10 кгс/см ² | 3 шт |
| <u>М3, М4</u> | Манометры осевые виброустойчивые 0-16 кгс/см ² | 2 шт |
| <u>НЦ1</u> | Насос центробежный, 12 м ³ /ч @ 10 бар | 1 шт |
| <u>Р1</u> | Ротаметр пермеата 20-110 л/мин | 1 шт |
| <u>Р2</u> | Ротаметр продувки концентрата 20-110 л/мин | 1 шт |
| <u>Р3</u> | Ротаметр возврата концентрата 20-110 л/мин | 1 шт |
| <u>РД1 (опция)</u> | Реле низкого давления 0-6 кгс/см ² | 1 шт |
| <u>РД2 (опция)</u> | Реле высокого давления 0-30 кгс/см ² | 1 шт |
| <u>ФМ1-ФМ2</u> | Механические фильтры Big Blue 20 | 2 шт |

ПРИЛОЖЕНИЕ

Гидравлическая схема

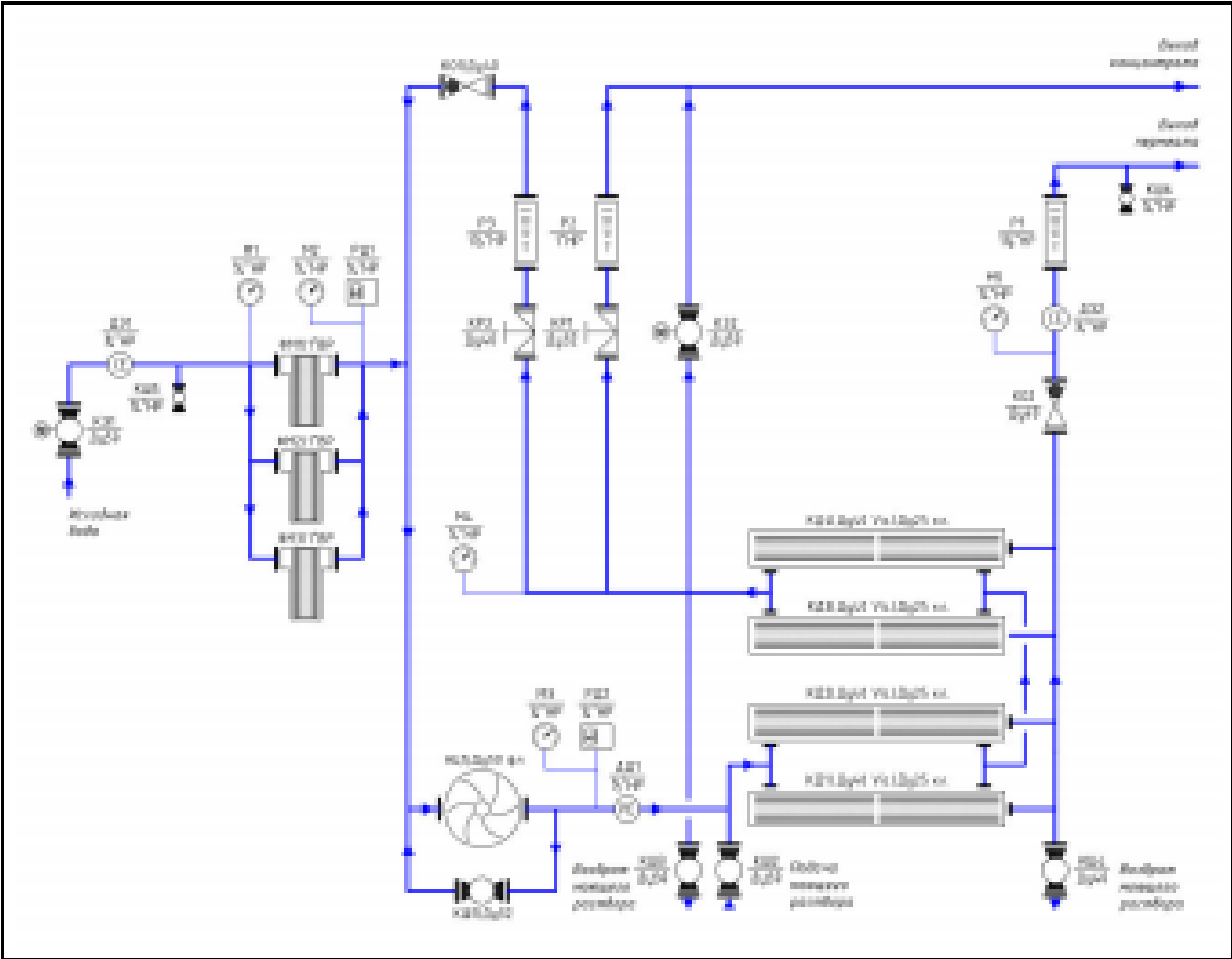


AWT RO-6 8210. Спецификация.

| Обозн. | Наименование | К-во |
|--------------------|---|-------------|
| <u>ДД1 (опция)</u> | Аналоговый (4–20 мА) датчик давления 0–16 бар | 1 шт |
| <u>ДЭ1 (опция)</u> | Аналоговый (4–20 мА) датчик электропроводности исходной воды 0–2000 мкСм/см | 1 шт |
| <u>ДЭ2</u> | Аналоговый (4–20 мА) датчик электропроводности очищенной воды 0–50 мкСм/см | 1 шт |
| <u>КД1–КД3</u> | Корпуса давления композитные 8080, 300 Psi | 3 шт |
| <u>КО1–КО2</u> | Обратные клапана | 2 шт |
| <u>КР1</u> | Регулирующий клапан продувки концентрата | 1 шт |
| <u>КР2</u> | Регулирующий клапан возврата концентрата | 1 шт |
| <u>КШ1</u> | Шаровый кран байпаса насоса | 1 шт |
| <u>КШ2</u> | Шаровый кран подачи моющего раствора | 1 шт |
| <u>КШ3–КШ4</u> | Шаровые краны возврата моющего раствора | 2 шт |
| <u>КШ5–КШ6</u> | Краны-пробоотборники | 2 шт |
| <u>КЭ1</u> | Входной электроприводный кран Fujikin Q931 | 1 шт |
| <u>КЭ2</u> | Электроприводный кран гидропромывки Fujikin Q931 | 1 шт |
| <u>М1, М2, М3</u> | Манометры осевые виброустойчивые 0–10 кгс/см ² | 3 шт |
| <u>М3, М4</u> | Манометры осевые виброустойчивые 0–16 кгс/см ² | 2 шт |
| <u>НЦ1</u> | Насос центробежный, 12 м ³ /ч @ 10 бар | 1 шт |
| <u>Р1</u> | Ротаметр пермеата 20–110 л/мин | 1 шт |
| <u>Р2</u> | Ротаметр продувки концентрата 20–110 л/мин | 1 шт |
| <u>Р3</u> | Ротаметр возврата концентрата 20–110 л/мин | 1 шт |
| <u>РД1 (опция)</u> | Реле низкого давления 0–6 кгс/см ² | 1 шт |
| <u>РД2 (опция)</u> | Реле высокого давления 0–30 кгс/см ² | 1 шт |
| <u>ФМ1–ФМ3</u> | Механические фильтры Big Blue 20 | 3 шт |

ПРИЛОЖЕНИЕ

Гидравлическая схема

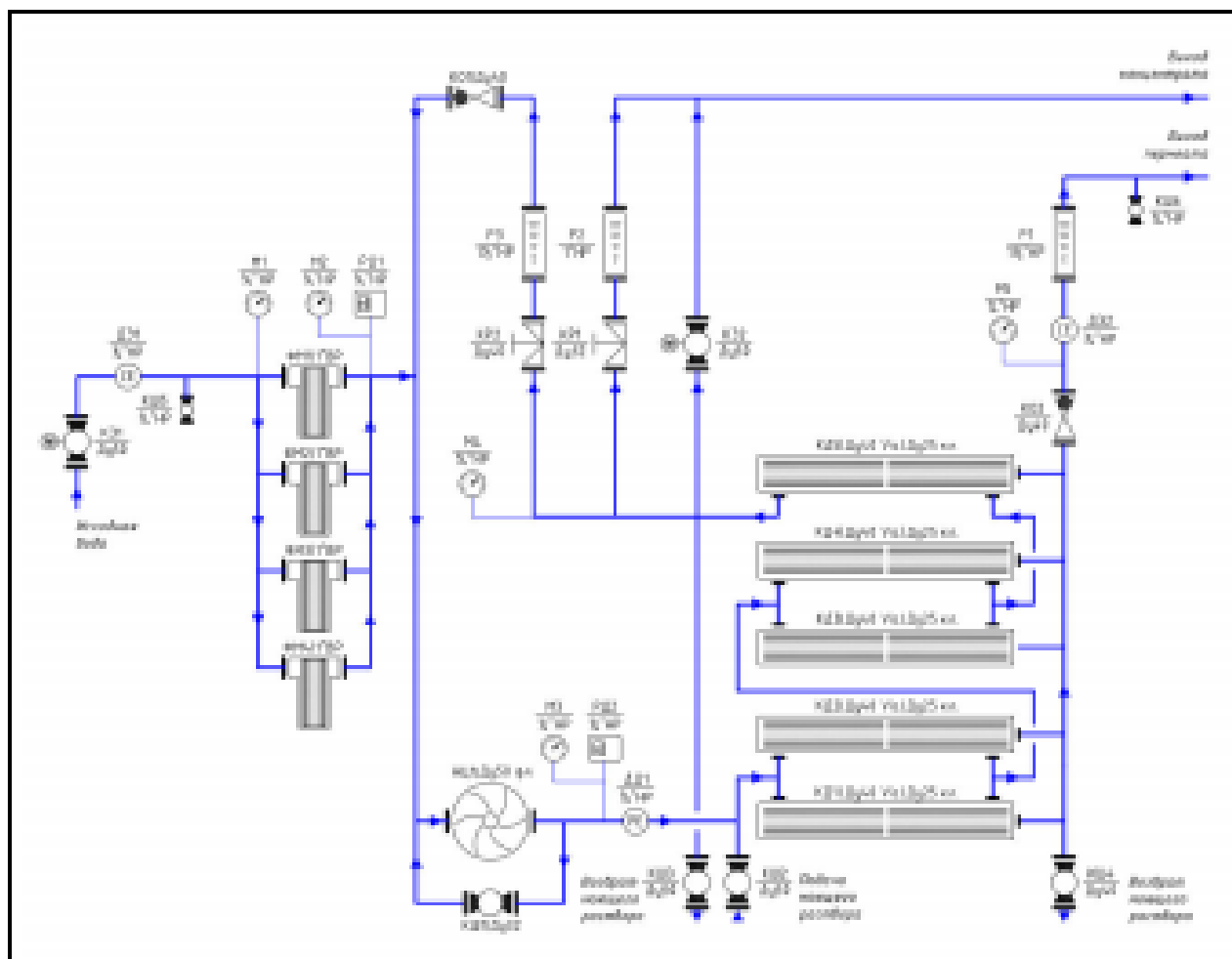


АВТ RO-8 8210. Спецификация.

| Обозн. | Наименование | К-во |
|--------------------|---|-------------|
| <u>ДД1 (опция)</u> | Аналоговый (4-20 мА) датчик давления 0-16 бар | 1 шт |
| <u>ДЭ1 (опция)</u> | Аналоговый (4-20 мА) датчик электропроводности исходной воды 0-2000 мкСм/см | 1 шт |
| <u>ДЭ2</u> | Аналоговый (4-20 мА) датчик электропроводности очищенной воды 0-50 мкСм/см | 1 шт |
| <u>КД1-КД4</u> | Корпуса давления композитные 8080, 300 Psi | 4 шт |
| <u>КО1-КО2</u> | Обратные клапана | 2 шт |
| <u>КР1</u> | Регулирующий клапан продувки концентрата | 1 шт |
| <u>КР2</u> | Регулирующий клапан возврата концентрата | 1 шт |
| <u>КШ1</u> | Шаровый кран байпаса насоса | 1 шт |
| <u>КШ2</u> | Шаровый кран подачи моющего раствора | 1 шт |
| <u>КШ3-КШ4</u> | Шаровые краны возврата моющего раствора | 2 шт |
| <u>КШ5-КШ6</u> | Краны-пробостборники | 2 шт |
| <u>КЭ1</u> | Входной электроприводный кран Ruplin Q931 | 1 шт |
| <u>КЭ2</u> | Электроприводный кран гидропромывки Ruplin Q931 | 1 шт |
| <u>М1, М2, М5</u> | Манометры осевые виброустойчивые 0-10 кгс/см ² | 3 шт |
| <u>М3, М4</u> | Манометры осевые виброустойчивые 0-16 кгс/см ² | 2 шт |
| <u>НЦ1</u> | Насос центробежный, 16 м ³ /ч @ 10 бар | 1 шт |
| <u>Р1</u> | Ротаметр пермеата 80-220 л/мин | 1 шт |
| <u>Р2</u> | Ротаметр продувки концентрата 20-110 л/мин | 1 шт |
| <u>Р3</u> | Ротаметр возврата концентрата 80-220 л/мин | 1 шт |
| <u>РД1 (опция)</u> | Реле низкого давления 0-6 кгс/см ² | 1 шт |
| <u>РД2 (опция)</u> | Реле высокого давления 0-30 кгс/см ² | 1 шт |
| <u>ФМ1-ФМ3</u> | Механические фильтры Big Blue 20 | 3 шт |

ПРИЛОЖЕНИЕ

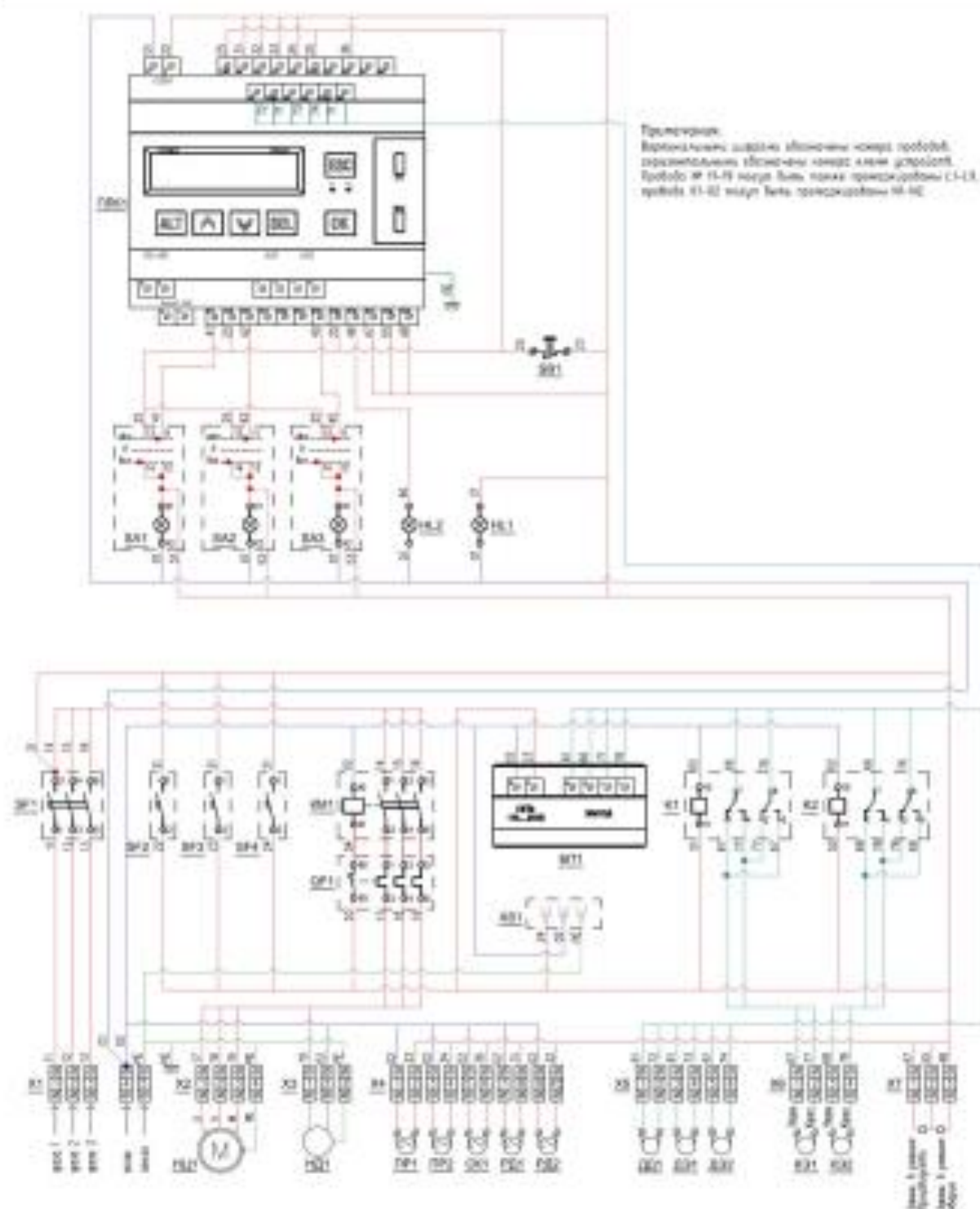
Гидравлическая схема



АУТ РО–10 8210. Спецификация.

| Обозн. | Наименование | К-во |
|---------------------------|---|-------------|
| <u><i>ДД1 (опция)</i></u> | Аналоговый (4–20 мА) датчик давления 0–16 бар | 1 шт |
| <u><i>ДЭ1 (опция)</i></u> | Аналоговый (4–20 мА) датчик электропроводности исходной воды 0–2000 мкСм/см | 1 шт |
| <u><i>ДЭ2</i></u> | Аналоговый (4–20 мА) датчик электропроводности очищенной воды 0–50 мкСм/см | 1 шт |
| <u><i>КД1–КД5</i></u> | Корпуса давления композитные 8080, 300 Psi | 5 шт |
| <u><i>КО1–КО2</i></u> | Обратные клапана | 2 шт |
| <u><i>КР1</i></u> | Регулирующий клапан продувки концентрата | 1 шт |
| <u><i>КР2</i></u> | Регулирующий клапан возврата концентрата | 1 шт |
| <u><i>КШ1</i></u> | Шаровый кран байпаса насоса | 1 шт |
| <u><i>КШ2</i></u> | Шаровый кран подачи моющего раствора | 1 шт |
| <u><i>КШ3–КШ4</i></u> | Шаровые краны возврата моющего раствора | 2 шт |
| <u><i>КШ5–КШ6</i></u> | Краны-пробоотборники | 2 шт |
| <u><i>КЭ1</i></u> | Входной электроприводный кран Fulxin Q931 | 1 шт |
| <u><i>КЭ2</i></u> | Электроприводный кран гидропромывки Fulxin Q931 | 1 шт |
| <u><i>М1, М2, М5</i></u> | Манометры осевые виброустойчивые 0–10 кгс/см ² | 3 шт |
| <u><i>М3, М4</i></u> | Манометры осевые виброустойчивые 0–16 кгс/см ² | 2 шт |
| <u><i>НЦ1</i></u> | Насос центробежный, 16 м ³ /ч @ 10 бар | 1 шт |
| <u><i>Р1</i></u> | Ротаметр пермеата 80–220 л/мин | 1 шт |
| <u><i>Р2</i></u> | Ротаметр продувки концентрата 20–110 л/мин | 1 шт |
| <u><i>Р3</i></u> | Ротаметр возврата концентрата 80–220 л/мин | 1 шт |
| <u><i>РД1 (опция)</i></u> | Реле низкого давления 0–6 кгс/см ² | 1 шт |
| <u><i>РД2 (опция)</i></u> | Реле высокого давления 0–30 кгс/см ² | 1 шт |
| <u><i>ФМ1–ФМ4</i></u> | Механические фильтры Big Blue 20 | 4 шт |

Электрическая схема



| Комплектующие шкафа автоматки | | | |
|---|----------------------------------|---|-------------|
| № | Обозн. | Наименование | К-во |
| 1 | <u>БП1</u> | Блок питания постоянного тока 24 В, 60 Вт | 1 |
| 2 | <u>ППК1</u> | Программируемое реле Овен ПР200-220.2.1.0 | 1 |
| 3 | <u>HL1-HL2</u> | Светодиодный индикатор AD-22DS | 2 |
| 4 | <u>K1-K2</u> | Реле промежуточное РЭК78/3 (220 В) | 2 |
| 5 | <u>KM1</u> | Пускатель трехфазный | 1 |
| 6 | <u>QF1</u> | Тепловое реле | 1 |
| 7 | <u>SA1-SA3</u> | Переключатель трехпозиционный ANCLR-22-3 | 3 |
| 8 | <u>SB1</u> | Кнопка аварийная АЕ-22 | 1 |
| 9 | <u>SF1</u> | Автомат трехполюсный | 1 |
| 10 | <u>SF2-SF4</u> | Автомат однополюсный | 3 |
| 12 | <u>X1-X7</u> | Винтовой зажим | 31 |
| 13 | <u>XS1</u> | Розетка | 1 |
| Внешние устройства, подключаемые к шкафу | | | |
| 14 | <u>ДД1</u> | Датчик давления 4-20 мА | 1 |
| 15 | <u>ДЭ1</u> | Датчик электропроводности исходной воды 4-20 мА <i>(не входит в стандартный комплект поставки)</i> | 0 |
| 16 | <u>ДЭ2</u> | Датчик электропроводности очищенной воды 4-20 мА | 1 |
| 17 | <u>КЭ1</u> | Входной электроприводный кран | 1 |
| 18 | <u>КЭ2</u> | Электроприводный кран промывки | 1 |
| 19 | <u>НД1</u> | Насос-дозатор <i>(не входит в стандартный комплект поставки)</i> | 0 |
| 20 | <u>НЦ1</u> | Насос центробежный трехфазный | 1 |
| 21 | <u>ПР1</u> | Поплавковый выключатель | 1 |
| 22 | <u>ПР2</u> | Реле уровня дозируемого реагента <i>(не входит в стандартный комплект поставки)</i> | 0 |
| 23 | <u>X4/7, X4/8</u> <u>РД1</u> | Реле низкого давления <i>(не входит в стандартный комплект поставки)</i> | 0 |
| 24 | <u>X4/9, X4/10</u> <u>РД2</u> | Реле высокого давления <i>(не входит в стандартный комплект поставки)</i> | 0 |
| 25 | <u>СК1</u> | Внешний сигнал останова (сухой контакт, 220 В) <i>(не входит в стандартный комплект поставки)</i> | 0 |
| 26 | <u>X7/1, X7/2</u> | Релейный выход, замкнутый в режиме Производства | 1 |
| 27 | <u>X7/2, X7/3</u> | Релейный выход, замкнутый в режиме Аварии | 1 |